

MCP4275D——单片集成低压降固定电压调器

1、功能描述

MCP4275D 是一款 5 脚 TO 封装的单片集成低压降固定电压调器。高达 42V 的输入电压被调节成 5.0V 的输出电压 V_Q。该芯片能驱动 450mA 的负载且具有短路保护功能，以及过温保护功能。当输出电压 V_Q 低于 4.65V 的典型值时，芯片的 R_Q 脚会产生一个低电平复位信号，复位延迟时间可通过 D 脚延时电容来设定。

1.1、外部元件信息

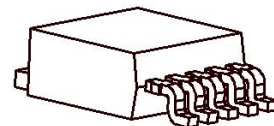
MCP4275D 需要输入电容 C_I 来补偿走线影响。为了保证调节电路的稳定性，必须要有输出电容 C_O。在工作温度范围内，容值 C_O ≥ 22μF 且 ESR ≤ 5Ω 的输出电容可保证其稳定性。

1.2、电路描述

控制运放将参考电压和一个与输出电压成正比的电压相比较，并通过一个缓冲器来驱动串联 MOS 管的栅极。另外负载电流的限流控制单元可防止功率元件过饱和。该芯片还集成了很多内部电路进行过载、过温、等方面的保护。

1.3、特性

- 额定输出电压 5V，精度范围 ±2%
- 超低功耗：80μA
- 上电和欠压复位
- 低压差
- 短路保护
- AEC-Q100 认证，适用于汽车电子
- RoHs



TO252-5

2、原理框图

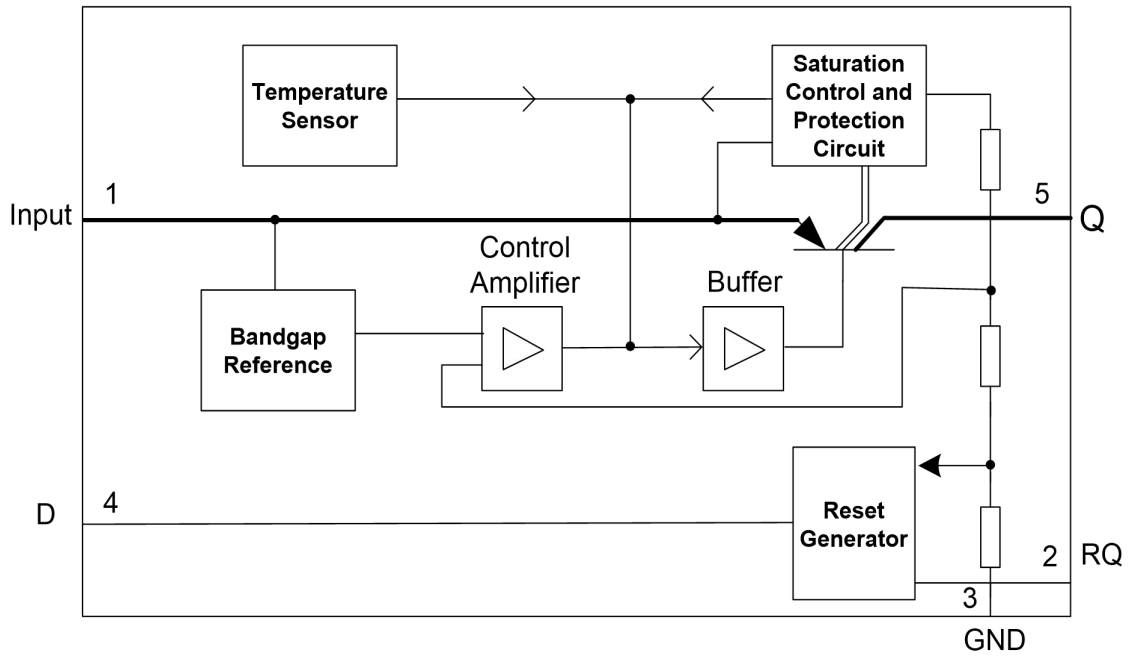


图2-1 模块框图

3、管脚定义

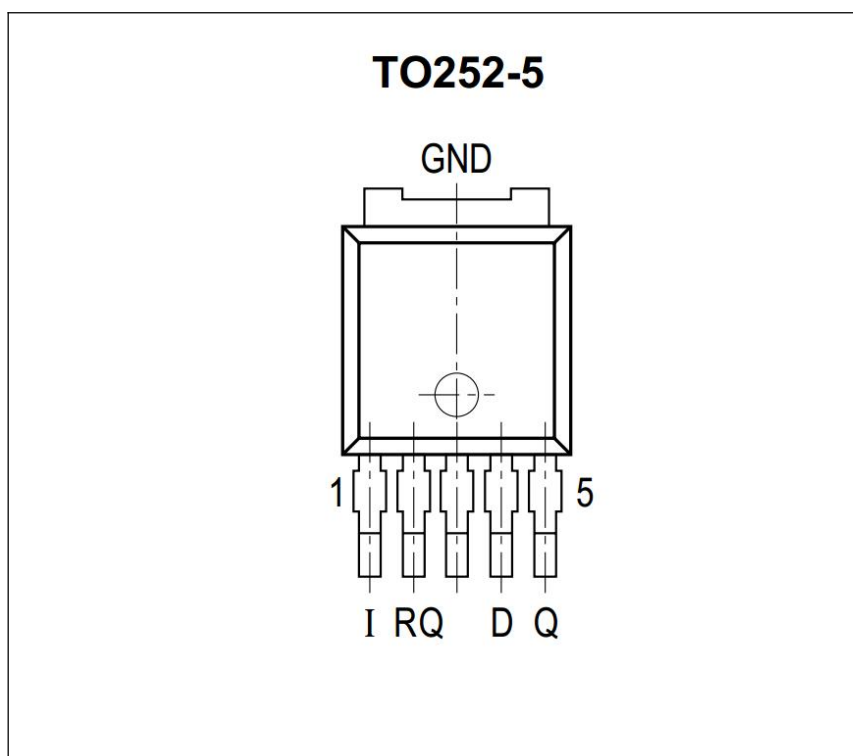


图3-1 管脚配置（顶视图）

表格3.1 管脚定义与功能

管脚号	符号	功能
1	I	输入： 靠近 IC 端用陶瓷电容直接接地。
2	RQ	复位输出： 漏极开路输出脚，需要一个外部上拉电阻，当输出电压低于复位阈值 VRT 时，RQ 被拉低；不使用时可以浮接。
3	GND	地： 内部连接到散热片。
4	D	复位延迟： 连接电容到地来设置复位延迟时间；不使用时可以浮接。
5	Q	输出： 使用在 10KHz 时 $C_Q \geq 22\mu\text{F}$ 且 $\text{ESR} < 5\Omega$ 的电容连接到地。

4、一般产品特性

表格 4.1 最大额定值

$T_j = -40^{\circ}\text{C}$ 到 150°C 。除非特殊说明，所有电压均相对于地。

参数	符号	极限值		单位	备注
		最小值	最大值		
输入电压	V_I	-0.3	42	V	
输出电压	V_Q	-0.3	12	V	
温度	T_j	-40	150	$^{\circ}\text{C}$	结温
	T_{stg}	-40	150	$^{\circ}\text{C}$	存储温度
ESD 耐压	$V_{ESD-HBM}$	-2000	2000	V	人体模型 ¹⁾
	$V_{ESD-CDM}$	-1000	1000	V	充电设备模型 ²⁾

1) ESD耐压人体模型依据JESD22-A114。

2) ESD耐压充电设备模型依据JESD22-C101E。

表格4.2 热阻

参数	符号	极限值			单位	条件
		最小值	典型值	最大值		
MCP4275D(TO252-5)						
结壳热阻	R_{thJC}		3.6		K/W	测量散热基座
结至 环境热阻	R_{thJA}		27		K/W	两层PCB散热片
			115		K/W	仅引脚
			52		K/W	300 mm ² 散热片
			42		K/W	600 mm ² 散热片

1) 不指生产测试,特指设计;

5、电气特性

表格 5.1 电气特性

$V_I = 13.5V$; $-40^{\circ}C \leq T_j \leq 150^{\circ}C$, 除非特别说明。

参数	符号	参数值			单位	测试条件
		最小值	典型值	最大值		
工作电压	V_I	5.5	13.5	42	V	
输出电压	V_Q	4.9	5.0	5.1	V	$I_Q < 450mA; V_I < 42V$
输出电流限制	I_Q	450	800		mA	$V_I = 13.5V$
静态电流	I_{q1}		80	100	μA	$I_Q = 5mA$
静态电流	I_{q2}			0.5	mA	$I_Q = 400mA$
压差	V_{dr}		0.3	0.5	V	$I_Q = 300mA$
负载调整率	ΔV_{QLo}			150	mV	$5mA < I_Q < 450mA$
线性调整率	ΔV_{QLi}		2	10	mV	$8V < V_I < 40V, I_Q = 5mA$
电源抑制比	PSRR		70		dB	$100HZ @ 0.5V_{pp}$
输出电容	C_Q		22		μF	$ESR \leq 5\Omega @ 10KHZ$
过温关断阈值	T_{SD}		150		$^{\circ}C$	
过温关断迟滞	T_{SDHYS}		25		$^{\circ}C$	

复位输出 RQ:

复位阈值	V_{RT}	4.5	4.65	4.8	V	输出电压跌落
复位迟滞	V_{hys}		0.2		V	
复位响应时间	t_{rr}			2	μs	
复位输出低电压	V_{RQL}			0.4	V	$R_{ext} \geq 5K\Omega; V_Q < V_{RT}$
复位输出漏电流	I_{RQ}		0	1	μA	$V_{RQ} = 5V$

复位延迟 D:

上触发阈值	V_{DT}		1.8		V	
下触发阈值	V_{DL}	0.2	0.4	0.6	V	
延时电容充电电流	I_{Charge}	3	6	9	μA	$V_D=0V$
复位延迟时间	t_{rd}	10	15	20	ms	$C_D=47nF$
	t_{rd}		8		μs	引脚无电容

1) 压差 = $V_I - V_Q$ (与 $V_I = 13.5V$ 时的额定输出电压值相比 V_Q 下降 $100mV$ 时的 $V_I - V_Q$)。

6、复位功能

6.1、复位阈值 (V_{RT})

RQ 必须外接上拉电阻，芯片启动后，当输出电压 V_Q 低于 V_{RT} 时，芯片内部将会拉低复位输出脚 RQ。

当芯片输出短路到地、芯片热关断、或者电源欠压时，该功能可以向 MCU 反馈一个复位低电平信号。

6.2、复位响应时间 (t_{rr})

当输出电压 V_Q 跌落低于 V_{RT} 后，经过 t_{rr} 时间，RQ 就会被置低；

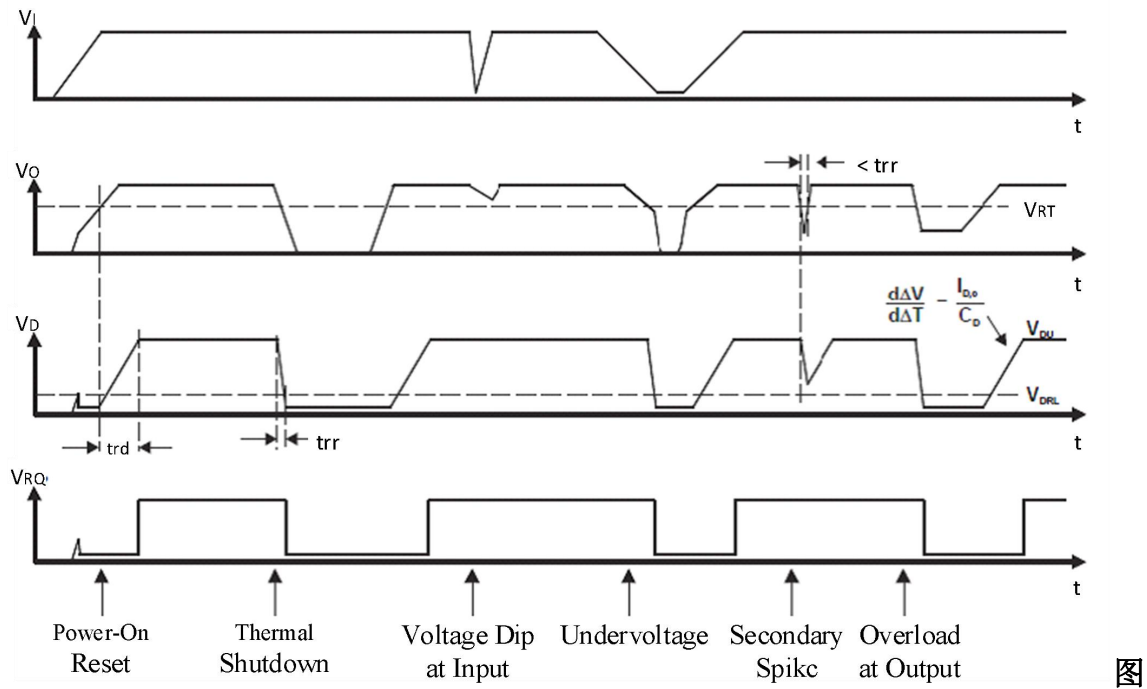
6.3、复位延迟时间 (t_{rd})

在复位脚 (RQ) 被置高之前，将一个外置的电容连接到复位延时脚 (D)，此时 D 脚会输出一个恒定的电流 (大约 $6\mu A$ 左右) 持续给这个外置电容充电，直至 D 脚电压超过内部比较器的上触发阈值 V_{DT} ，此时 RQ 将会被置高；

如果这个脚悬空，默认复位延迟时间为 $8\mu s$ 左右。

复位延迟时间 t_{rd} 由外置电容充电时间决定：

$$t_{rd} = \frac{C_D * 1.8V}{6\mu A}$$



6-1 复位时序

7、应用信息

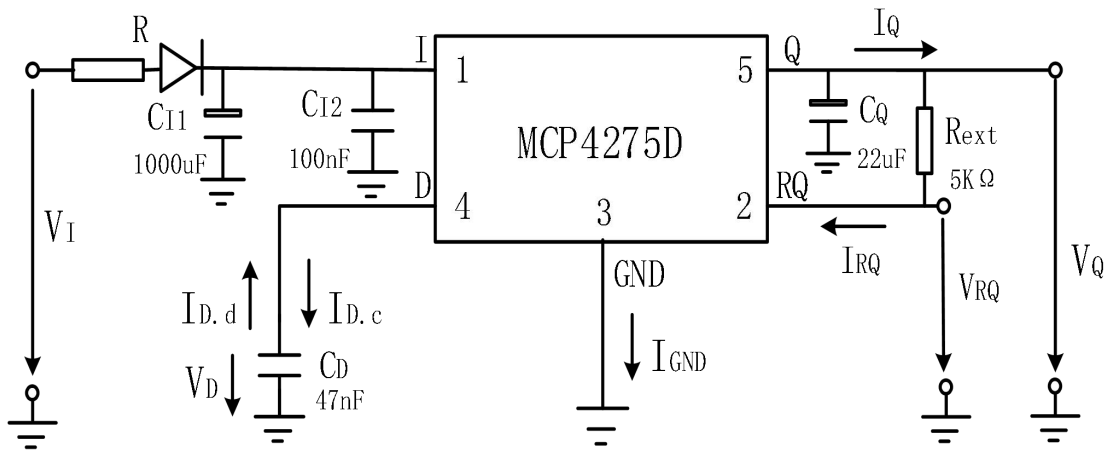


图7-1 应用电路

8、典型特性曲线

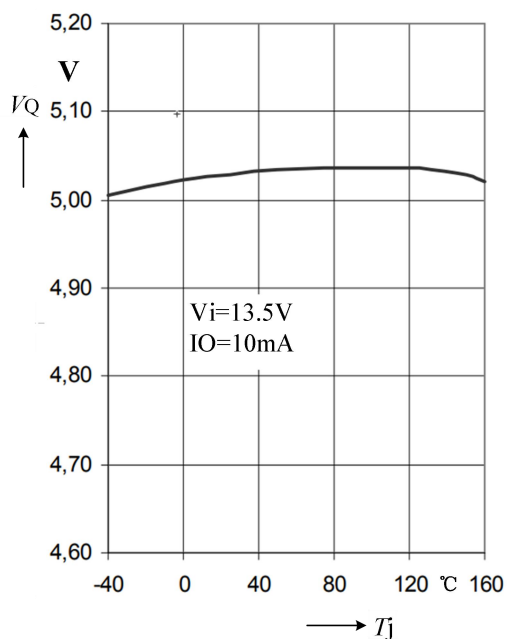


图 8-1 输出电压 VS 结温

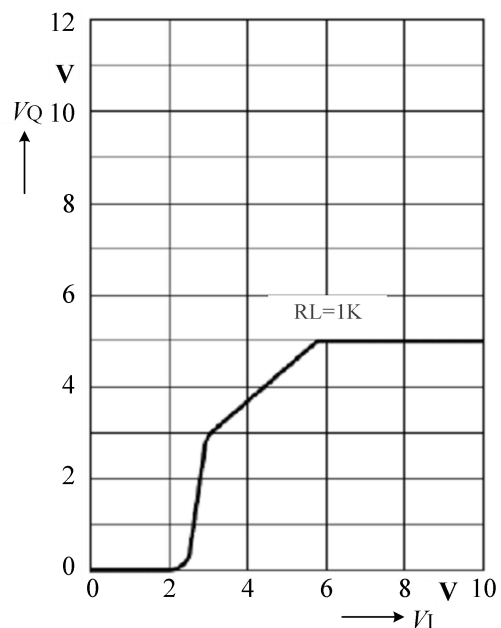


图 8-2 输出电压 VS 输入电压

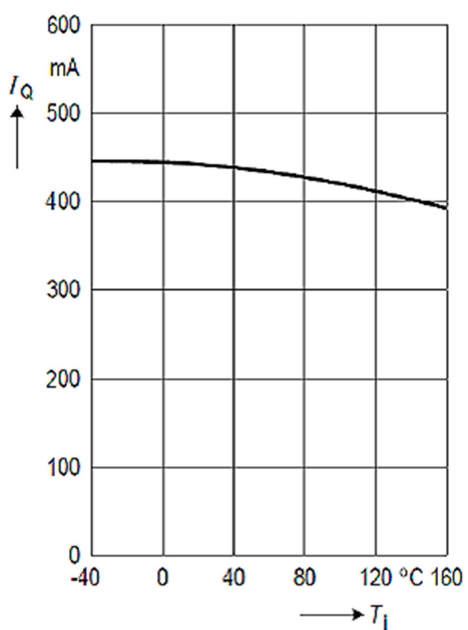


图 8-3 输出电流 VS 结温

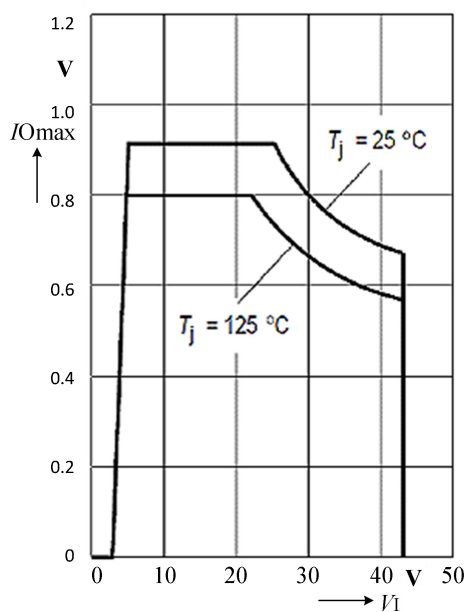


图 8-4 输出电流限制 VS 输入电压

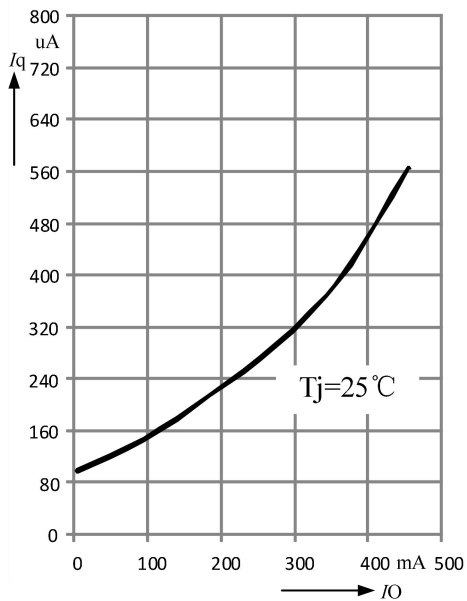


图 8-5 静态电流 VS 输出电流

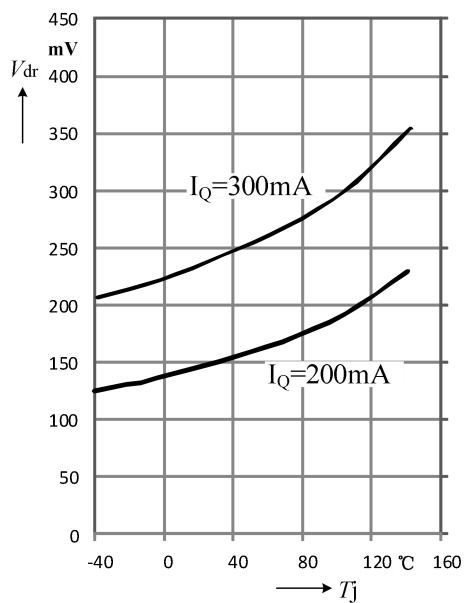


图 8-6 压差 VS 结温

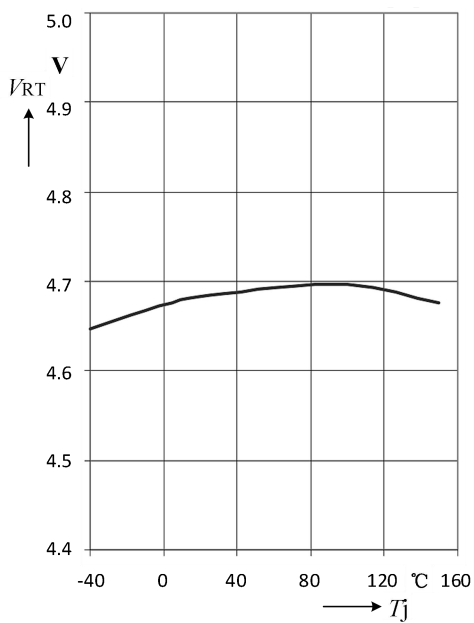


图 8-7 复位阈值 VS 结温

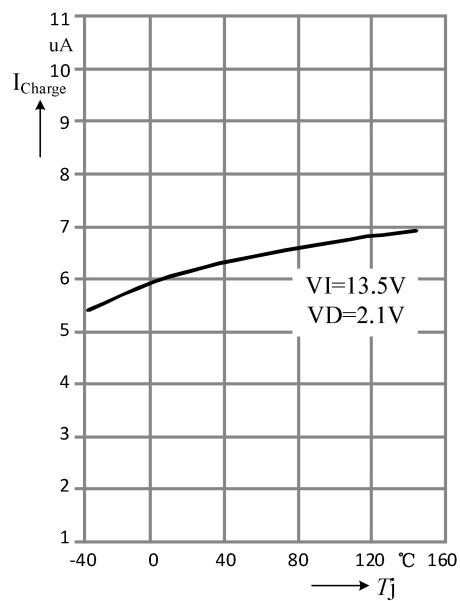


图 8-8 复位延迟充电电流 VS 结温

9、封装尺寸

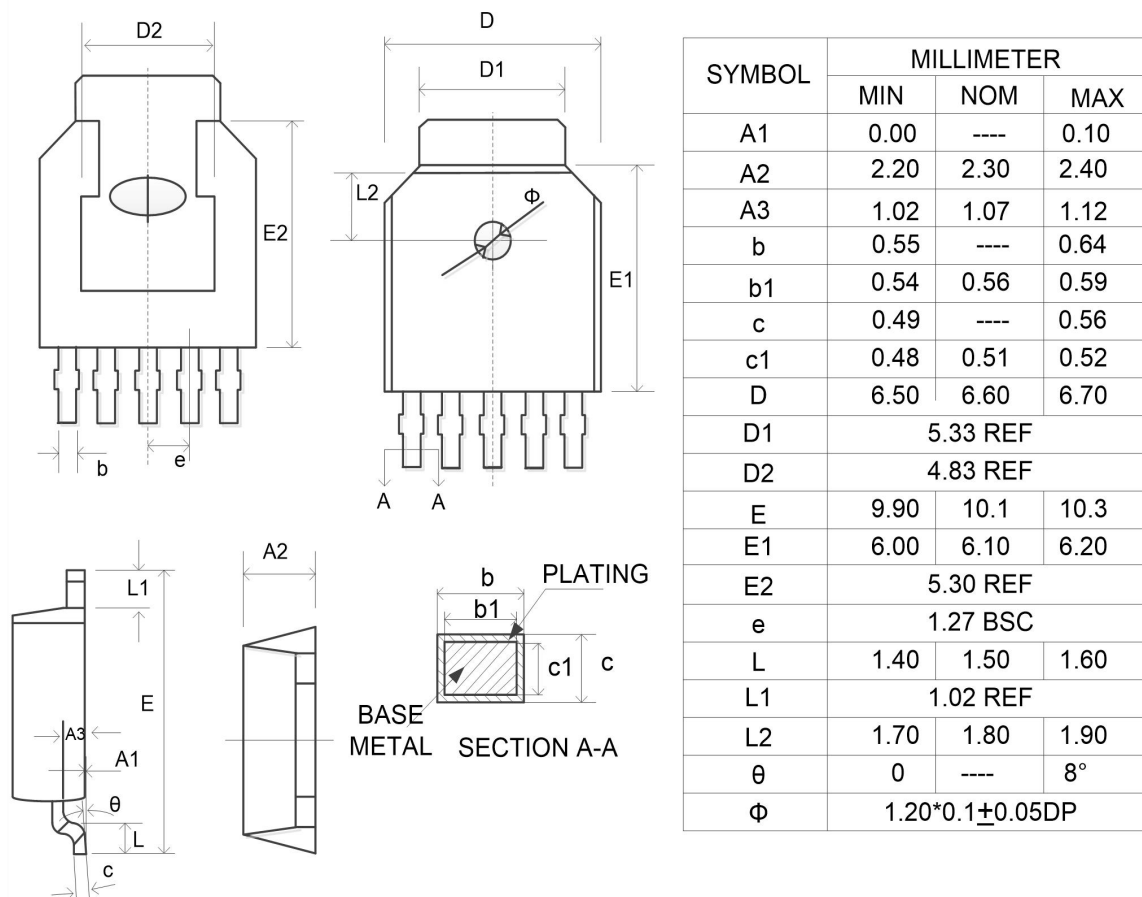


图 9-1 TO252-5 封装

10、订购信息

订购信息

产品型号	封装	包装信息
MCP4275D	TO252-5 无铅	2500pcs/Tape&Reel