

## MCP4949——多功能低压降 LDO 稳压器

### 1、概述

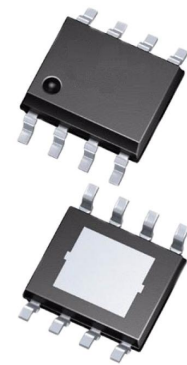
MCP4949是一款输出电压为5V的低压降LDO稳压器，芯片内部集成了电源上电复位功能和输入电压监测功能。

MCP4949可为微型处理器控制系统提供稳定的电源电压，典型输出电流高达100mA，瞬态输入电压可达42V，非常适合应用于汽车电子的工作环境中。

支持Reset输出，可用于微处理器逻辑控制，并支持Sense监测，可以在输出复位信号前提前输出警告信号。合理的使用Sense监测功能，可以使微型处理器在Reset停止微处理器之前进行一些必要的处理措施。

### 2、特征

- 工作电压范围：5.5V~42V
- 待机模式下具有极低的静态电流 80uA；
- 高精度的待机输出电压：5V±1%
- 典型输出电流为100mA
- 压差小于0.4V
- 支持Reset输出功能，可设置复位延迟时间；
- 支持Sense电压监测功能
- 过温保护和短路限流保护
- AEC-Q100认证，适用于汽车电子
- RoHs



ESOP-8



SOP-8

## 应用领域:

- 汽车电子
- 个人电脑
- 白色家电
- 工控产品, 电子医疗器械

## 3、管脚描述

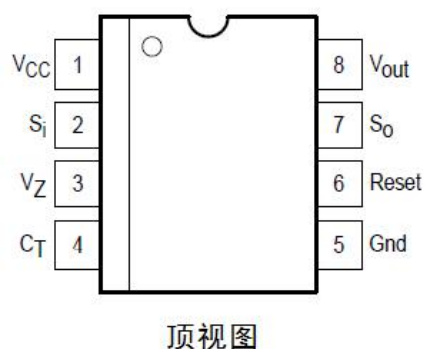


图3-1 MCP4949L5/MCP4949L50的管脚分布图

管脚	符号	说明
1	V <sub>in</sub>	电源端
2	Sense	电压监测输入端
3	V <sub>Z</sub>	内部预处理模块输出端
4	CT	复位延迟设置
5	GND	地
6	Reset	复位输出
7	S <sub>o</sub>	电压监测输出端
8	V <sub>out</sub>	稳压输出端
Exposed Pad		底部散热片, 内部连接 GND

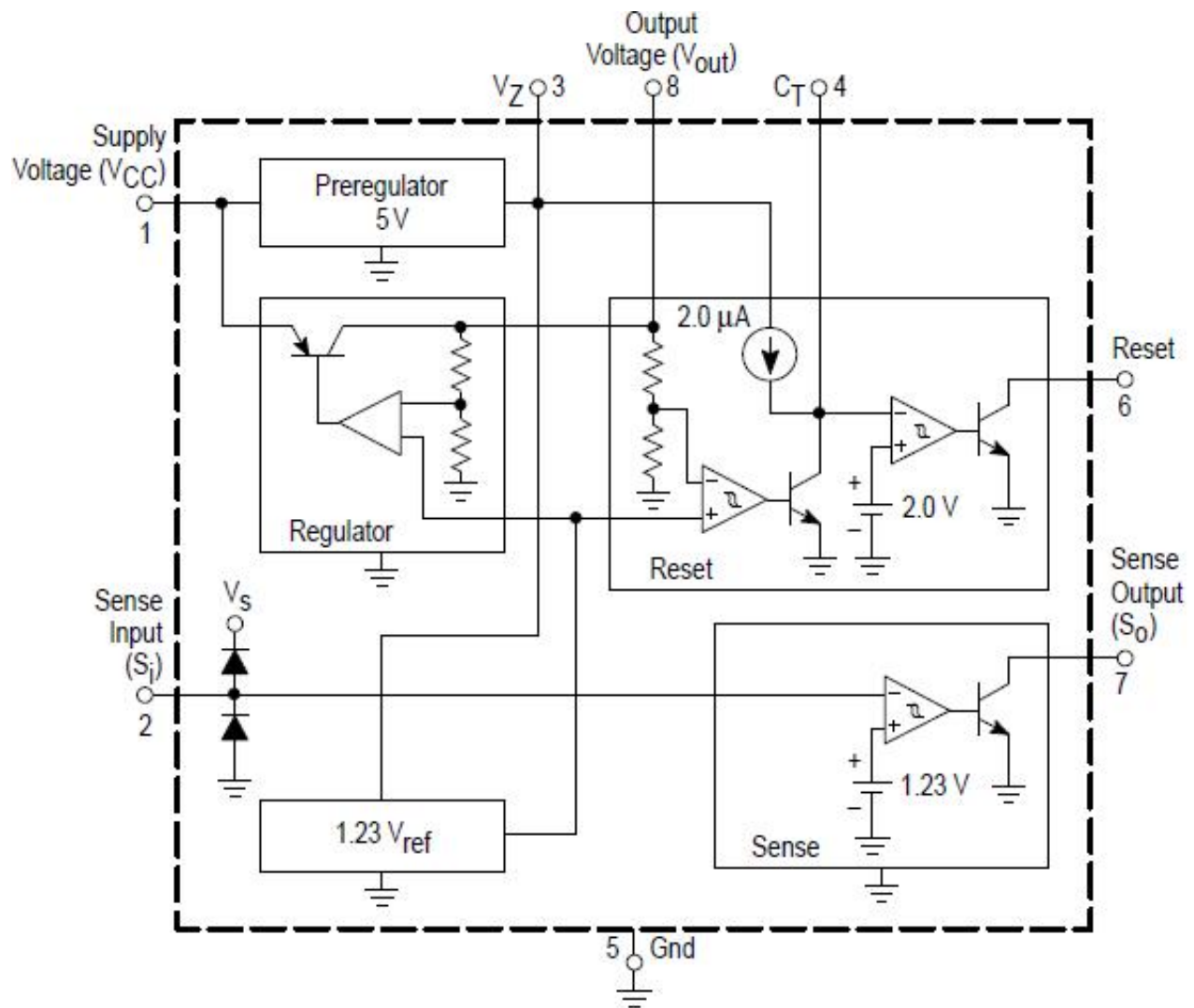


图3-2 MCP4949L5/MCP4949L50内部示意图

## 4、电参数

表4.1 最大额定范围（ $T_A=25^{\circ}\text{C}$ 时）

参 数	符 号	数 值			单 位	备 注
		Min	Typ	Max		
电源电压	$V_{CC}$	5.5	-	42	V	
输出电流	$I_{out}$			330	mA	内部限流
输出电压	$V_{out}$	4.95	5	5.05	V	
Sense输入电流	$I_{SI}$	-	$\pm 1$	-	mA	
Sense输入电压	$V_{SI}$		$V_{CC}$			
内部预处理模块输出电压	$V_Z$		5		V	
内部预处理模块输出电流	$I_Z$		5		mA	
最大结温	$T_j$	-	-	150	$^{\circ}\text{C}$	
存储温度	$T_{stg}$	-40	-	150	$^{\circ}\text{C}$	

备注：器件长时间放置在温度超过以上最大额定值的环境中，会影响器件的可靠性。

以上最大额定值都为绝对值，只要其中一个参数超出以上最大值，就会引起永久性损坏。

表4.2 热阻（ $T_A=25^{\circ}\text{C}$ 时）

参 数	符 号	数 值			单 位	备 注
		Min	Typ	Max		
热阻	$R_{thJS}$	-	-	200	K/W	MCP4949L5
热阻	$R_{thJS}$	50	-	90	K/W	MCP4949L50

表4.3 电特性 (V<sub>CC</sub>=13.5V, T<sub>A</sub>=25°C时)

参 数	符 号	数 值			单 位	备 注
		Min	Typ	Max		
输出电压	V <sub>OUT</sub>	4.95	5.0	5.05	V	I <sub>out</sub> =1.0mA
输出电压	V <sub>OUT</sub>	4.9	5.0	5.1	V	6.0V<V <sub>CC</sub> <28V 1.0mA<I <sub>out</sub> <50mA
输出电压	V <sub>OUT</sub>	4.9	5.0	5.1	V	V <sub>CC</sub> =35V, t<1.0S 1.0mA<I <sub>out</sub> <50mA
输出电流限制	I <sub>OUT</sub>	100	-	330	mA	
压降	V <sub>drop</sub>	-	0.1	0.25	V	I <sub>out</sub> =10mA
		-	0.2	0.40	V	I <sub>out</sub> =50mA
		-	0.3	0.50	V	I <sub>out</sub> =100mA
输入电压调节率	Reg <sub>line</sub>	-	1.0	20	mV	6.0V<V <sub>CC</sub> <28V I <sub>out</sub> =1.0mA
负载调解率	Reg <sub>load</sub>	-	8.0	30	mV	1.0mA<I <sub>out</sub> <100mA
限流值	I <sub>Lim</sub>	105	-	330	mA	V <sub>out</sub> =4.5V
		-	100	-	mA	V <sub>out</sub> =0V
静态电流	I <sub>QSE</sub>	-	80	100	uA	I <sub>out</sub> =0.3mA, T <sub>J</sub> <100°C
	I <sub>Q</sub>		350	400	uA	I <sub>out</sub> =100mA
<b>Reset</b>						
Reset 阈值电压		V <sub>out</sub> -0.7			V	
Reset 阈值迟滞	V <sub>Resth, hys</sub>	50	100	200	mV	@T <sub>J</sub> =25°C
		50	-	300	mV	@T <sub>J</sub> =-40~150°C
Reset延迟	t <sub>ResD</sub>	55	100	180	ms	C <sub>T</sub> =100nF, t <sub>R</sub> ≥100us
Reset反应时间	t <sub>ResR</sub>	-	5.0	30	us	C <sub>T</sub> =100nF
Reset输出低电平	t <sub>ResL</sub>	-	-	0.4	V	R <sub>Reset</sub> =10kΩ V <sub>CC</sub> ≥3.0V
Reset漏电流	t <sub>ResH</sub>	-	-	1.0	uA	V <sub>Reset</sub> =5.0V
延迟比较器的阈值电压	V <sub>CTth</sub>	-	2.0	-	V	

延迟比较器的阈值迟滞	$V_{CTth, hys}$	-	100	-	mV	
------------	-----------------	---	-----	---	----	--

### SENSE

Sense阈值	$V_{SOth}$	1.16	1.23	1.35	V	$V_{SI}=1.5V\sim 1.0V$
Sense阈值迟滞	$V_{SOth, hys}$	20	100	200	mV	
Sense输出低电平	$V_{SOL}$	-	-	0.4	V	$V_{SI}\leq 1.16V$ $V_{CC}\geq 3.0V$ $R_{SO}=10k\Omega$ to $V_{out}$
Sense输出漏电流	$I_{SOH}$	-	-	1.0	$\mu A$	$V_{SO}=5.0V$ $V_{SI}\geq 1.5V$
Sense输入电流	$I_{SI}$	-1.0	0.1	1.0	$\mu A$	

### PREREGULATOR

内部预处理模块输出电压	$V_Z$	-	5.0	-	V	$I_Z=10\mu A$
-------------	-------	---	-----	---	---	---------------

## 5、典型参数曲线图

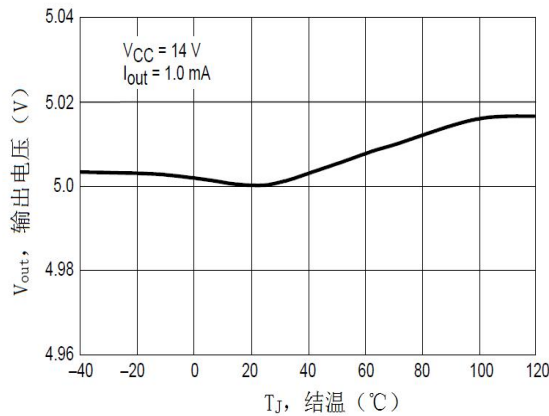


图5-1 输出电压与结温的关系图

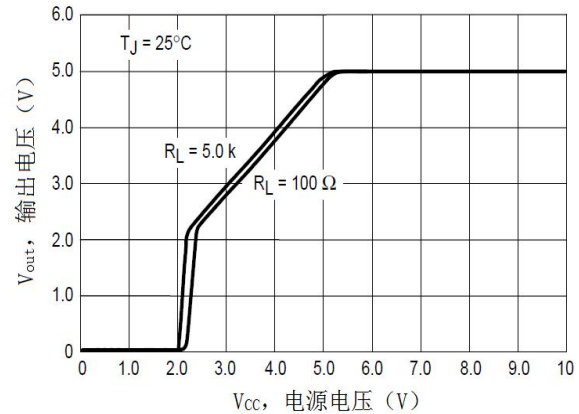


图5-2 输出电压与电源电压的关系图

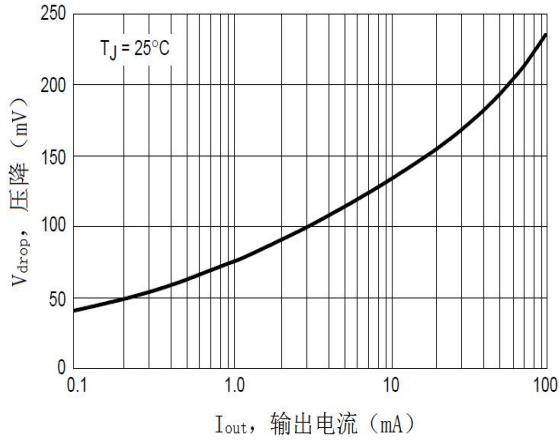


图5-3 压降与输出电流的关系图

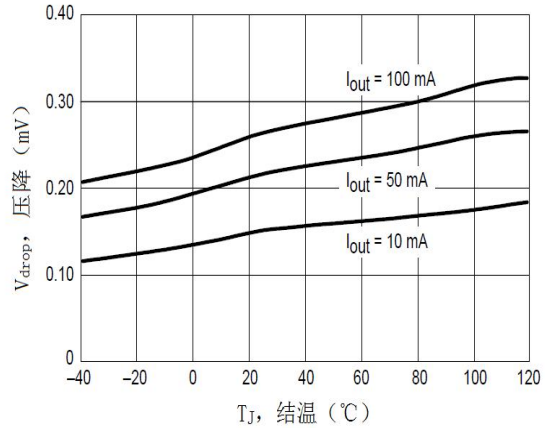


图5-4 压降与结温的关系图

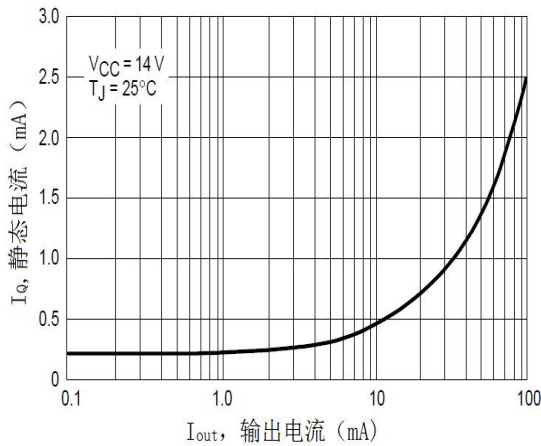


图5-5 静态电流与输出电流的关系图

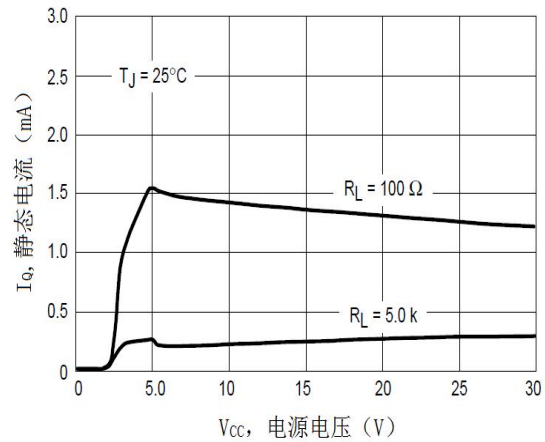


图5-6 静态电流与输入电压的关系图

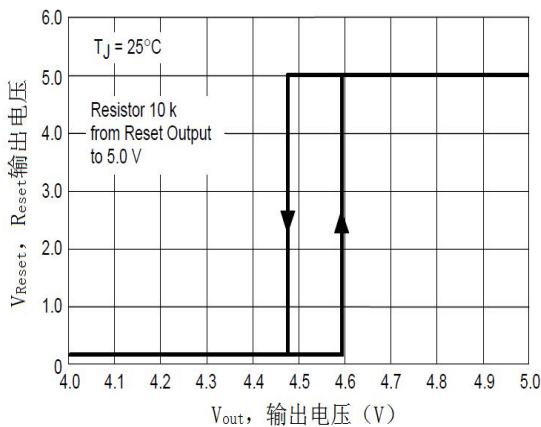


图5-7 Reset输出电压与输出电压的关系图

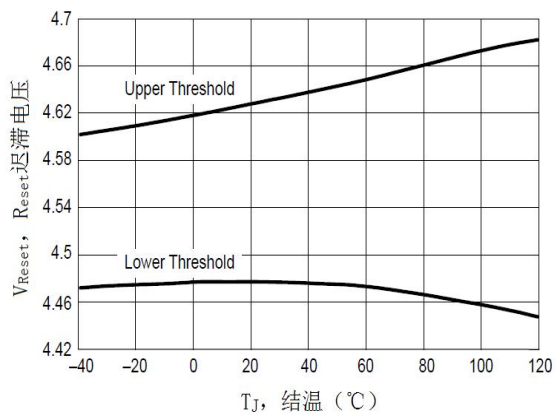


图5-8 Reset迟滞电压与结温的关系图

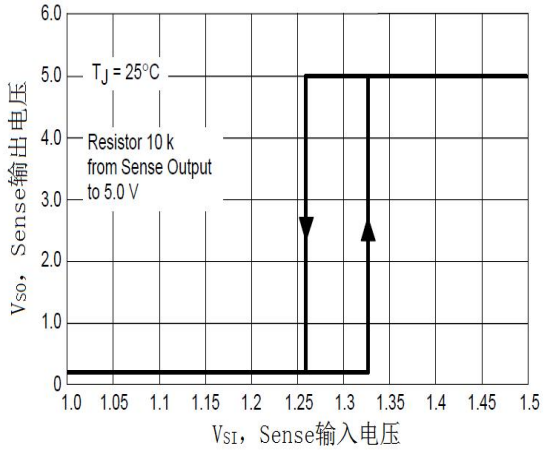


图5-9 Sense输出电压与Sense输入电压的关系图

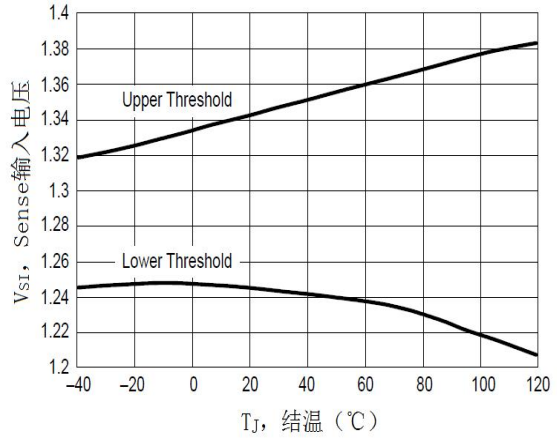


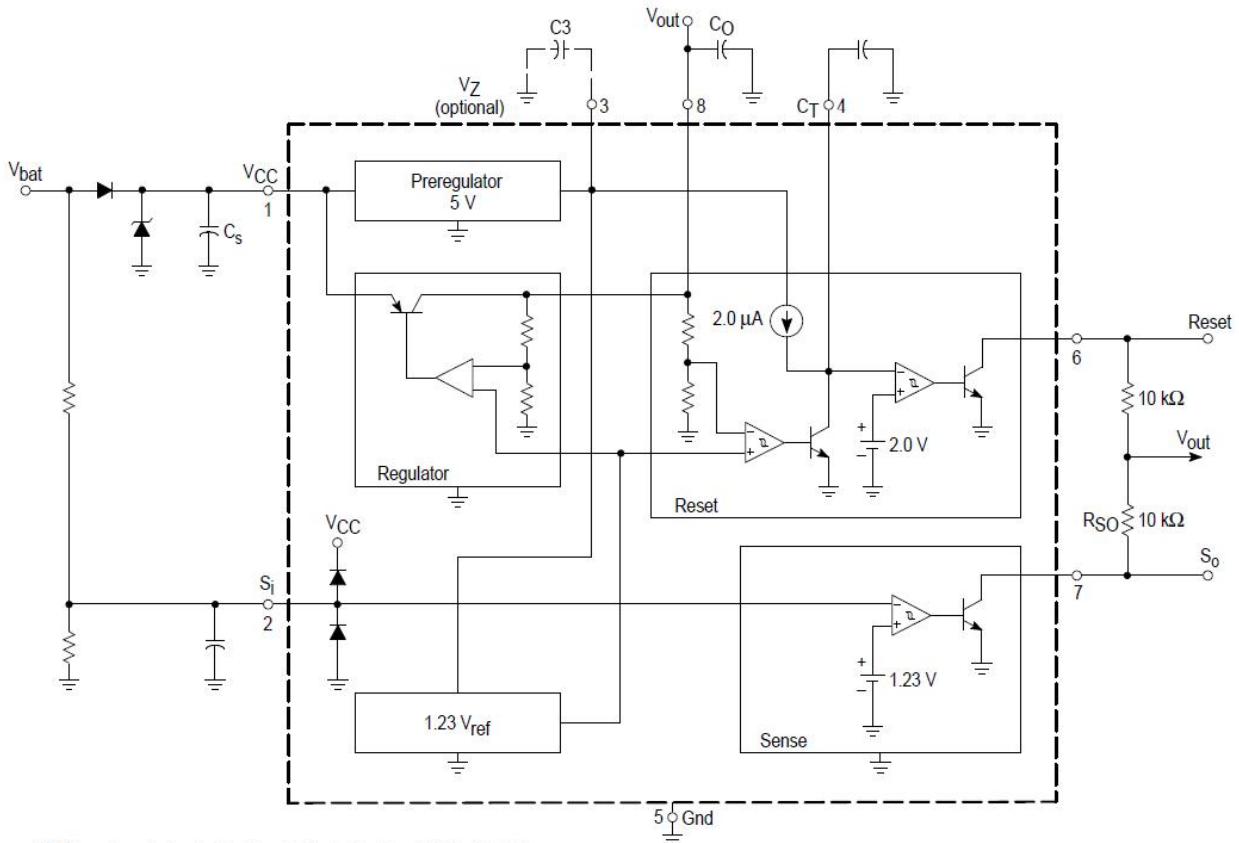
图5-10 Sense输入电压与结温的关系图

## 6、应用

### 瞬态电源电压

电源电压瞬态变化可能会引起Reset输出信号误翻转。当电源电压大于8.0V，电源电压瞬态变化大于100V/us时，芯片具有很强的抗干扰能力，Reset输出信号稳定。当电源电压小于8.0V，电源电压瞬态变化小于0.4V/us时，会触发芯片的Reset输出信号翻转。为了改善芯片在电源电压小于8.0V时的抗干扰能力，应在Pin 3连接一个电容，该电容（ $C3 \leq 1.0\mu F$ ）同时能减少输出噪声。





备注：1、 $C_s \geq 1.0\mu\text{F}$ ， $C_o \geq 4.7\mu\text{F}$ ， $\text{ESR} < 10\Omega$ ；  
2、建议 $C_o = C_s = 10\mu\text{F}$

图6-1 MCP4949L5/MCP4949L50典型应用图

MCP4949是一款输出电压为5V的低压降LDO稳压器,能满足汽车上的微型处理器系统对电源的要求,同时,MCP4949适合应用在其他领域。芯片采用模块化的设计,各个功能可独立工作。

### 6.1 电压稳压器

电压稳压器使用一个独立的纵向PNP作为输出器件。采用这种结构的好处是,当输出电流达到100mA,输出端的压降非常小。当输入电压小于40V时,输出电压很稳定,MCP4949不会因为过压脉冲而停止工作。

MCP4949的输出电压随电源电压的变化曲线如图6-2所示。

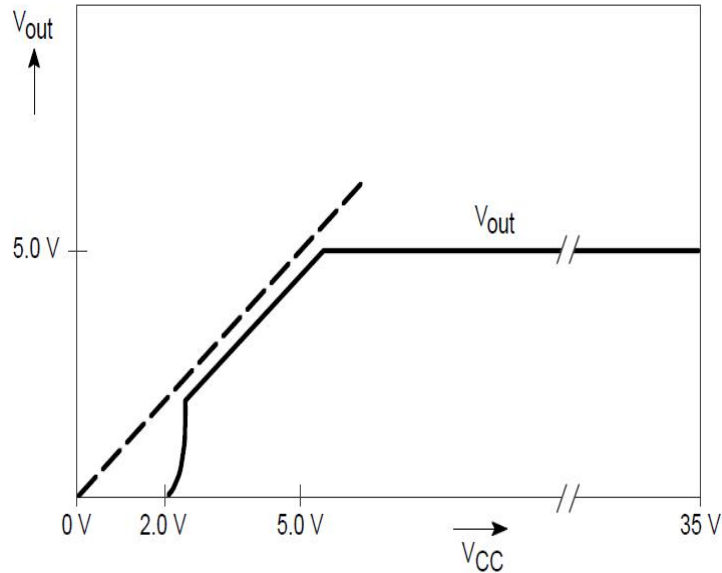


图6-2 输出电压与输入电压的关系图

MCP4949的静态电流小于100 $\mu$ A。负载断开时，随着输入电压升高MCP4949基本保持不变，典型值在80 $\mu$ A。

短路保护：MCP4949内部有限流模块，限流值为330mA。

## 6.2 内部预处理模块

为了改善芯片的瞬态抗干扰能力，MCP4949内部有一个预处理模块，为其他模块提供一个稳定的5V内部电源。内部电源电压通过Pin 3 (Vz) 直接引到芯片外面。由于内部电源电压的驱动能力有限 ( $\leq 100\mu\text{A}$ )，建议不要将Vz作为一个输出端使用。

当电源电压小于8V时，为了改善芯片的瞬态抗干扰能力，应在Pin3与地之间增加一个电容 (100nF~1.0 $\mu$ F)，其他情况，Pin3建议悬空。

## 6.3 Reset 电路

Reset电路的示意图如图6-3所示。

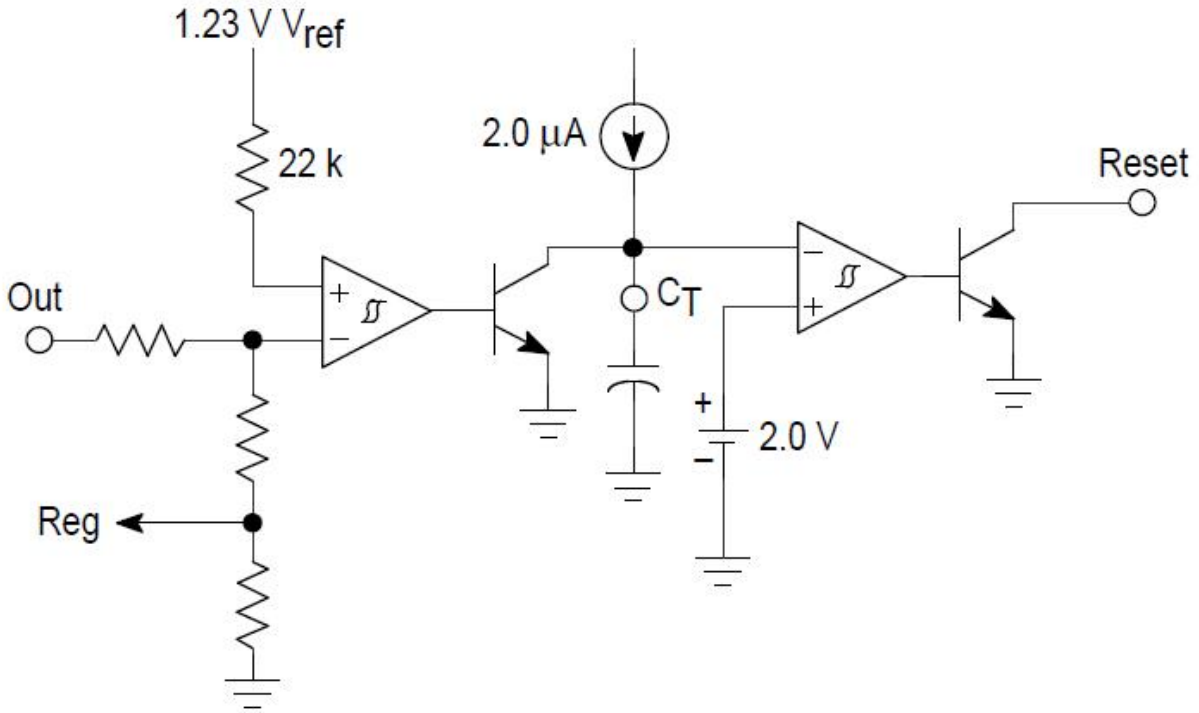


图6-3 Reset电路

Reset电路监控输出电压。输出电压与内部的Vref电压进行比较，最终Reset的阈值电压为4.3V。

Reset的脉冲延时 $t_{RD}$ ，由pin4外接的 $C_T$ 的充放电时间决定，如公式6.1所示

$$t_{RD} = \frac{C_T \times 2.0V}{2.0\mu A} \quad 6.1$$

根据公式6.1，Reset电路的反应时间由 $C_T$ 的放电时间决定，与 $C_T$ 的大小成正比。反应时间的增加，可以改善芯片的抗噪声能力。

额定的复位延迟时间（Vout下降）大于50us,典型的Reset输出波形如图6-4所示

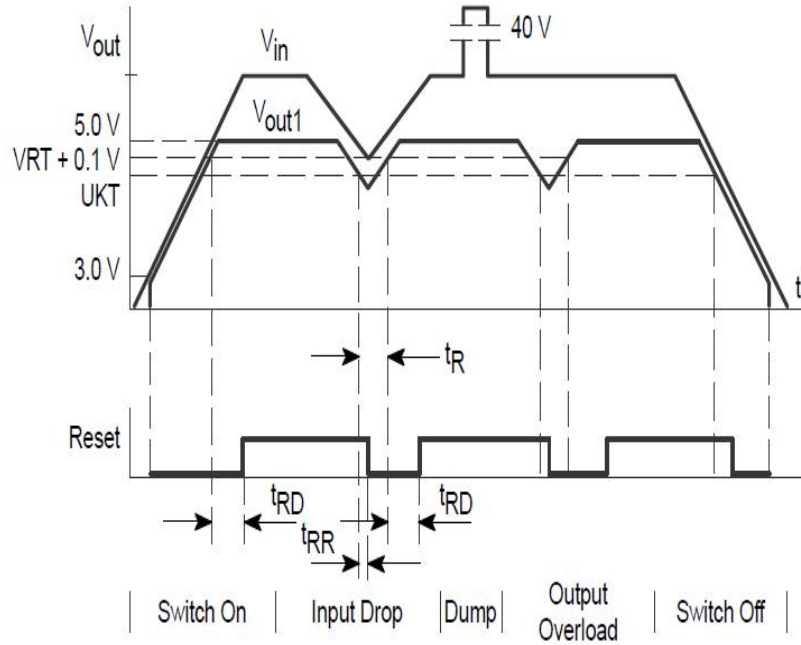


图6-4典型的Reset输出波形

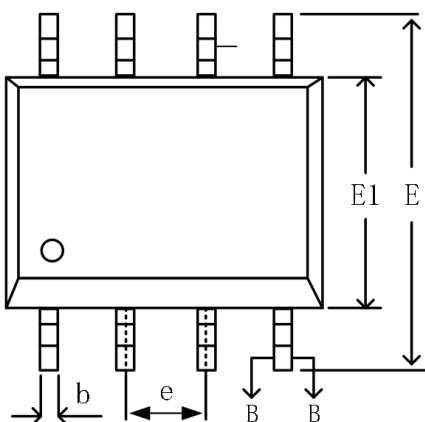
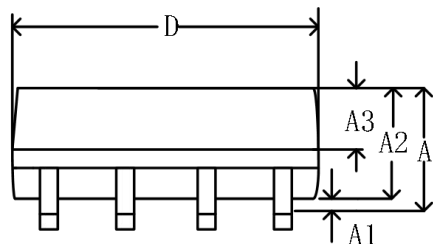
## 6.4 Sense 比较电路

利用Sense比较电路，监控电源电压。外部分压器的使用，使得Sense比较器的应用更加灵活。

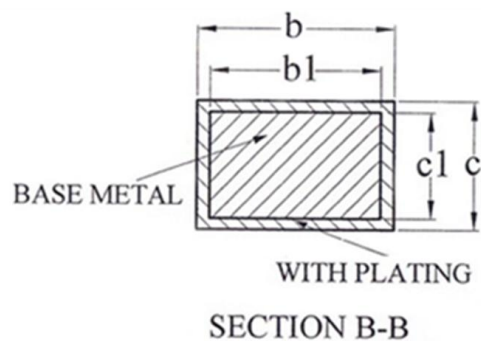
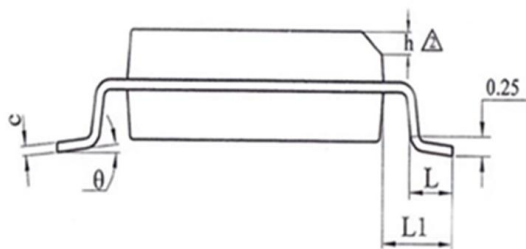
在芯片内部保护二极管开启前或开启后，合理的使用Sense监控输入电压，为系统的微型处理器提供额外的信息，如低压警告。

## 7、MCP4949 封装规格

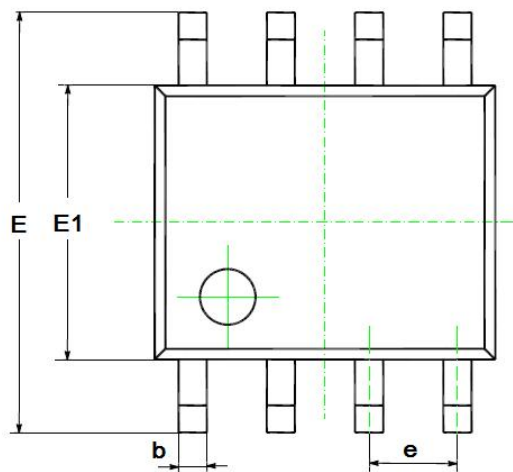
### SOP-8 封装尺寸



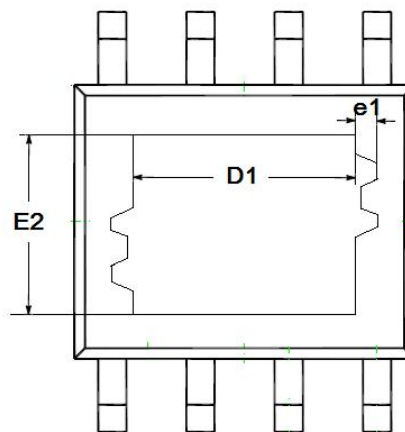
SYMBOL	MILLIMETER		
	MIN	NOM	MAX
A	—	—	1.75
A1	0.10	—	0.225
A2	1.30	1.40	1.50
A3	0.60	0.65	0.70
b	0.39	—	0.48
b1	0.38	0.41	0.43
c	0.21	—	0.26
c1	0.19	0.20	0.21
D	4.70	4.90	5.10
E	5.80	6.00	6.20
E1	3.70	3.90	4.10
e	1.27 BSC		
h	0.25	—	0.50
L	0.50	—	0.80
L1	1.05 BSC		
⌀	0	—	8
L/F载体尺寸 (mil)	80*80	90*90	95*130



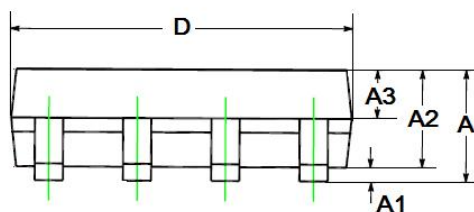
## ESOP-8 封装尺寸



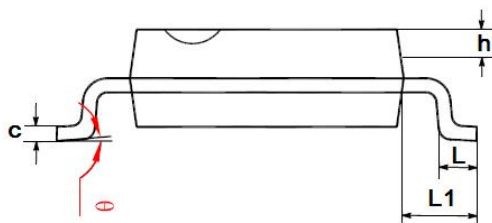
顶视图



底视图



侧视图



端视图

符号	毫米		
	最小值	典型值	最大值
A	-	-	1.65
A1	0.05	-	0.15
A2	1.30	1.40	1.50
A3	0.60	0.65	0.70
b	0.39	-	0.48
b1	0.38	0.41	0.43
c	0.21	-	0.25
c1	0.19	0.20	0.21
D	4.70	4.90	5.10
D1	3.10REF		
E	5.80	6.00	6.20
E1	3.70	3.90	4.10
E2	2.21REF		
e	1.27BCS		
e1	0.10REF		
h	0.25	-	0.50
L	0.50	0.60	0.80
L1	1.05BSC		
θ	0	-	8°

## 8、订购信息

订购信息

型 号	封 装	标 识	最小包装
MCP4949L5	SOP-8	MCP4949L5	2500pcs/Tape&Reel
MCP4949L50	ESOP-8	MCP4949L50	2500pcs/Tape&Reel