

# MCS4235L2/4235S——智能低边功率开关

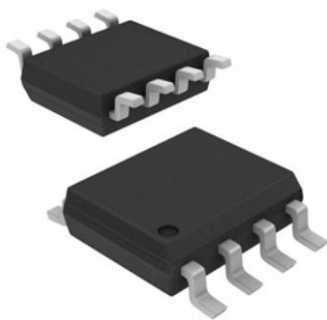
## 1、概述

MCS4235L2是一款采用SOP8封装且集成了保护功能的双通道低边智能开关。该器件由两个单独的IC构成，每个IC都含有一个N沟道功率MOS管和额外的保护电路。

另外针对单通道应用的情况，提供单独IC的SOT23-3L封装芯片MCS4235S。

## 2、特性

- 极低的静态功耗
- 短路及过载保护
- 限流功能
- 输入保护(ESD)
- 可自动重启的热保护功能
- 兼容标准的功率MOSFET
- 可以模拟方式驱动
- 双通道设计减少了PCB管脚
- AEC-Q100认证，适用于汽车电子
- RoHS



SOP8

### 保护功能

- 静电放电保护(ESD)
- 过压主动箝位保护
- 可自动重启的热关断
- 短路保护

### 故障信息

- 热关断
- 对电源短路或过载

### 应用

- 汽车领域用于驱动继电器
- 驱动各种阻性、感性和容性负载
- 适合驱动带有尖峰电流的负载
- 取代分立电路

表2.1 产品总述

漏极电压	VD	42V
输入电压	VIN(max)	7V
典型导通电阻 (Tj=25°C)	RDS(ON,amb typ)	0.5Ω
最大导通电阻 (Tj=150°C)	RDS(ON,hot max)	1.0Ω
额定负载电流	IDnom(min)	350mA
漏极电流	ID	600mA <sup>1)</sup>
单次箝位功率	EAS	65mJ <sup>2)</sup>

1) 内部限流

2) 主动钳位

### 详细描述:

该器件可以开关各种阻性、感性和容性负载，受EAS和最大电流驱动能力的限制。

MCS4235提供了每个输入管脚IN到相应源极引脚S的ESD保护。过温保护功能可避免器件因过载或散热不良而过热。温度信息由分别位于每个功率MOSFET中的两个温度传感器提供。热关断期间，器件会增大相应输入引脚IN的输入电流来反馈该通道的故障情况。

MCS4235具有温度自动重启功能，当检测到温度下降到高温滞回阈值后，相关通道会重新打开。

抛负载或感性负载关断情况下过压保护将起作用。功率MOSFET的漏-源电压会被限定为预设的箝位电压。无论输入引脚IN状态如何，即使其上没有电压，过压保护功能依然有效。

### 3、模块框图

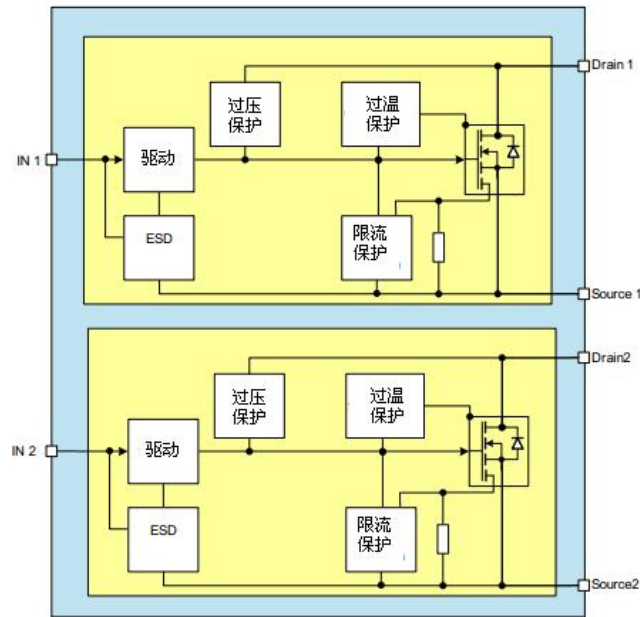


图3-1 模块框图

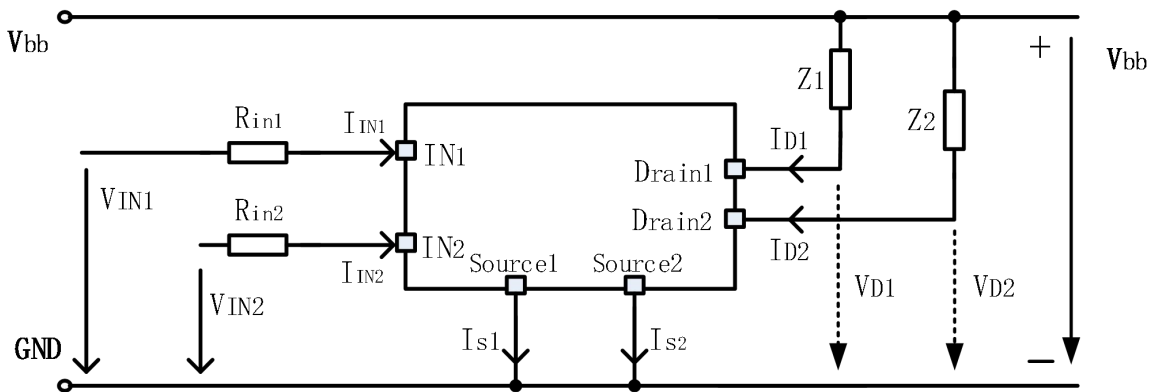


图3-2 应用电路

### 4、管脚配置

#### 4.1、MCS4235L2 引脚定义

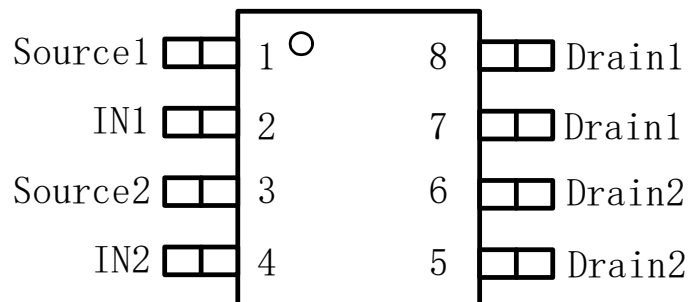


图4-1 SOP8管脚排列图

表 4.1 管脚定义及功能

管脚	标识	功能
1	Source1	通道 1 接地
2	IN1	通道 1 输入/故障反馈
3	Source2	通道 2 接地
4	IN2	通道 2 输入/故障反馈
5,6	Drain2	通道 2 负载连接
7,8	Drain1	通道 1 负载连接

## 4.2、MCS4235S 引脚定义

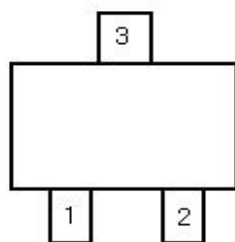


图4-2 SOT23-3L管脚排列图

表 4.2 管脚定义及功能

管脚	标识	功能
1	Drain	功率管的漏端
2	IN	输入电压/故障反馈
3	Source	地

## 5、绝对最大参数

最大额定值 $T_j = -40^{\circ}\text{C}$ 到 $+150^{\circ}\text{C}$ ，所有电压均对地而言，流入管脚电流为正(除非特别说明)，所有值均适用于两个通道。

表5.1 最大额定值<sup>1)</sup>:所有参数均适用于两个通道

序号	参数	符号	极限值		单位	测试条件
			最小值	最大值		
<b>电压</b>						
No.1	漏极电压	$V_D$		42	V	<sup>2)</sup> $V_{IN}=0V$ $I_D=10mA$
No.2	输入电压	$V_{IN}$	-0.3	7	V	-
No.3	输入电流	$I_{IN}$		300	$\mu A$	$-0.2V < V_{IN} < 6V$
No.4	漏极电流	$I_D$		600	mA	<sup>3)</sup> $T_j=25^{\circ}\text{C}$
<b>能量</b>						
No.5	总功耗	$P_{tot}$		0.78	W	$T_a=85^{\circ}\text{C}$
<b>温度</b>						
No.6	工作温度	$T_a$	-40	+125	$^{\circ}\text{C}$	
No.7	储存温度	$T_{stg}$	-55	+150	$^{\circ}\text{C}$	
<b>ESD灵敏度</b>						
No.8	静电放电电压	$V_{ESD}$	-2	2	kV	<sup>4)</sup> $R = 1.5k$ ; $C = 100pF$ $T_j = 25^{\circ}\text{C}$

- 1) 并非通过产品测试得到，由设计决定。
- 2) 主动钳位。
- 3) 内部限制。
- 4) ESD 灵敏度 HBM 依据 EIA/JESD 22-A 114B 第四章。

表 5.2 热阻

序号	参数	符号	极限值			单位	条件
			最小值	典型值	最大值		
No.1	结点到焊点热阻	$R_{thJC}$	-	-	38	K/W	1)
No.2	结到环境热阻 (所有通道均 导通)	$R_{thJA}$	-	80	-	K/W	2)

1) 并非通过产品测试得到，由设计决定。

2) 依据EIA/JEDEC标准JESD51-7，器件焊接在PCB上（4层FR4，76.2mm\*114.3mm，内埋有大块铜箔）。PCB垂直固定且没有空气流动。内部每个通道上的DMOS消耗0.78W功率。

**备注：**超过上述列表中极限值的应力可能会造成器件永久性损坏。器件处于绝对最大应力条件下的时间若超过允许值则可能会影响其可靠性。

**备注：**集成的保护功能用于防止在本规格书描述的故障情况下损坏IC，故障情况超出了正常工作范围。保护功能不是针对连续重复性运行而设计的。

## 6、模块描述及特性

### 6.1、输入电路

图6-1给出了MCS4235的输入电路。齐纳二极管用来防止ESD脉冲损坏输入电路。内部电路由输入引脚IN供电。正常工作情况下，输入连接到功率MOSFET的Gate端。故障情况下，器件会增大输入电流 $I_{INlim}$ 以便将故障信息反馈给驱动电路。

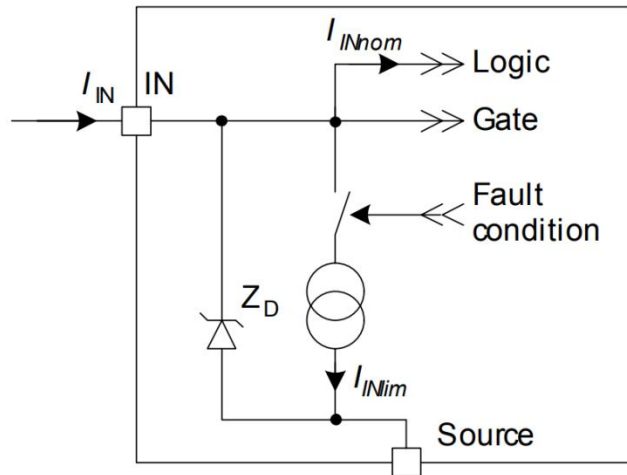


图6-1 输入电路

### 6.2、传输特性

图6-2给出了芯片的典型传输特性

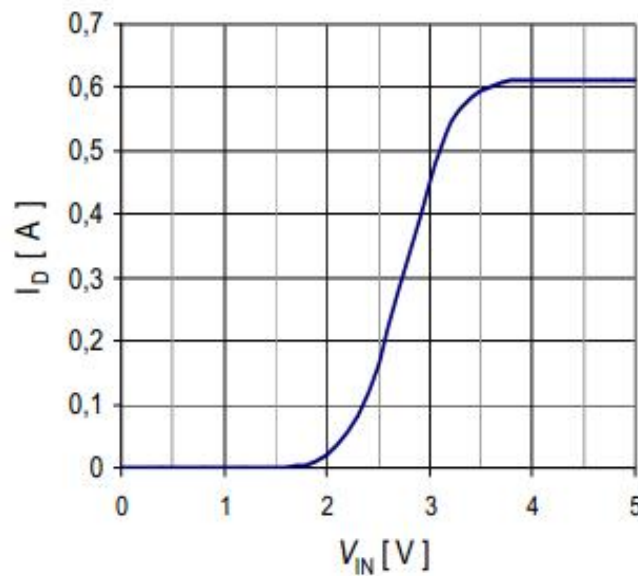


图6-2 典型传输特性 $I_D$  f( $V_{IN}$ ):  $V_D=12V$ ,  $T_{Jstart}=25^\circ C$

### 6.3、故障反馈

故障情况下MCS4235的输入电流 $I_{INlim}$  会增大。

### 6.4、导通电阻

导通电阻取决于结温 $T_J$ 。图6-3给出了导通电阻 $R_{DS(on)}$ 这种典型的依赖关系。

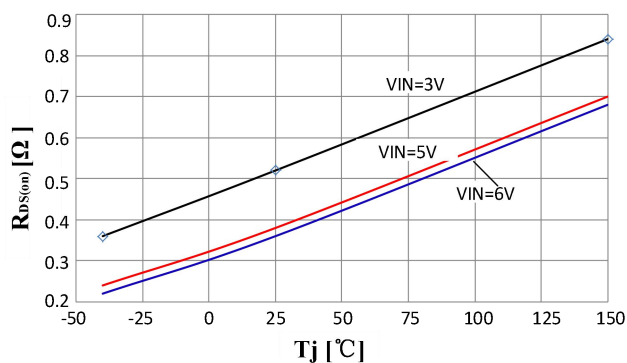


图6-3 导通电阻VS结温

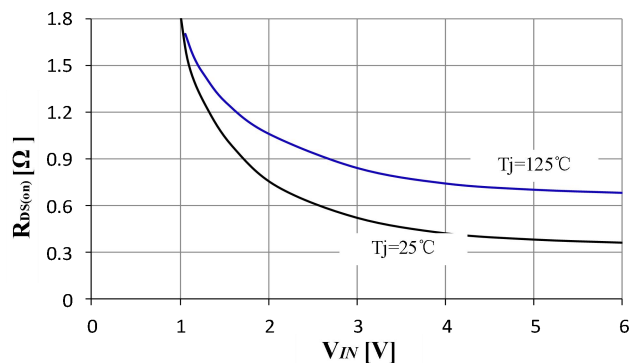


图6-4 导通电阻VS输入电压

### 6.5、功耗

图6-5给出了由 $R_{thJA}$ 和 $R_{thJC}$ 算的到最大允许功耗。

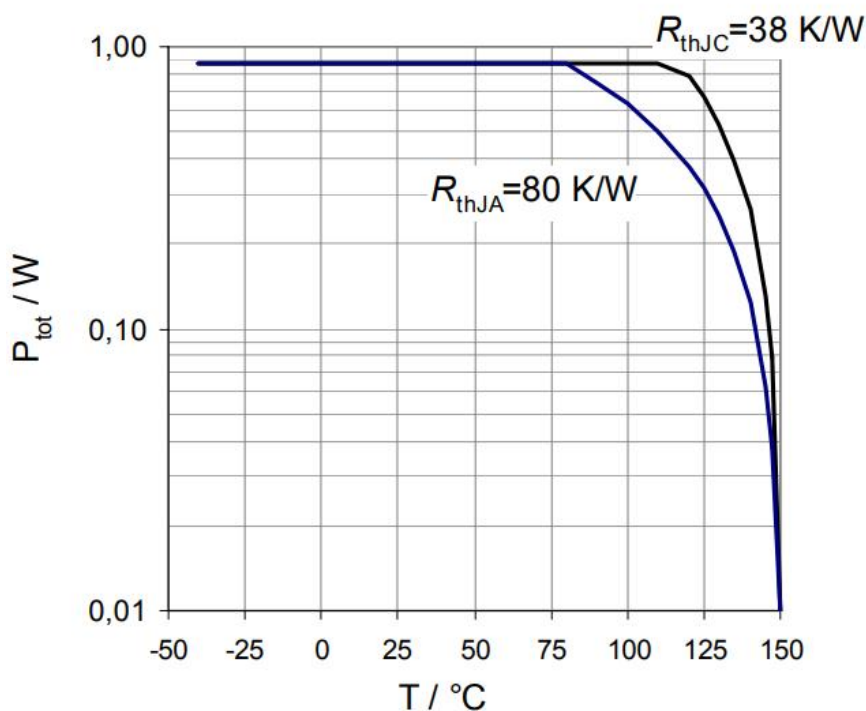


图6-5 最大允许功耗

### 6.6、输出时序

当输入引脚上的电压信号超过阈值电压时功率MOSFET会以特定的斜率开启，这样有助于



降低EMC辐射。图6-6给出了其时序定义。

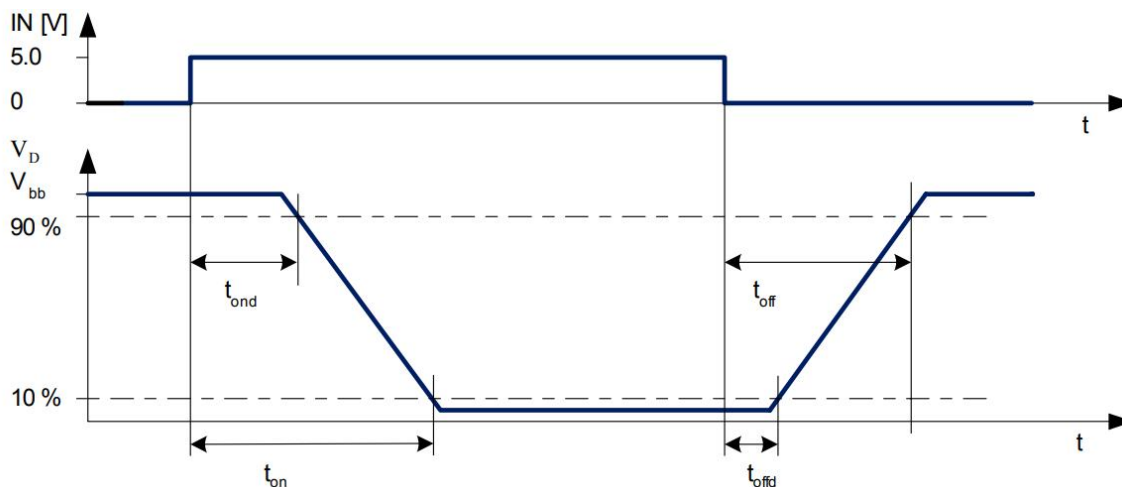


图6-6 阻性负载功率输出时序定义

### 6.7、电气特性

**备注：**特性给出了给定输入电压和结温下参数的偏移。典型值是指预期的典型参数。除非特别说明，所有电压均相对于Source管脚而言。

表6-1 电气特性:输入和功率器件

T<sub>j</sub>= -40℃到+150℃，所有电压均对地而言，流入管脚电流为正(除非特别说明)

序号	参数	符号	参数值			单位	测试条件
			最小值	典型值	最大值		
<b>输 入</b>							
No.1	额定输入电流	I <sub>INnom</sub>	-	40	55	uA	V <sub>D</sub> =0V; V <sub>IN</sub> =5V
No.2	保护模式输入电流	I <sub>INfault</sub>	-	200	300	uA	V <sub>IN</sub> =5V; T <sub>j</sub> =150℃
No.3	输入阈值电压	V <sub>INth</sub>	-	-	2	V	V <sub>D</sub> =V <sub>IN</sub> ; I <sub>D</sub> =50uA; T <sub>j</sub> =25℃
No.4			0.8	-	-	V	V <sub>D</sub> =V <sub>IN</sub> ; I <sub>D</sub> =50uA; T <sub>j</sub> =125℃

#### 功率器件

No.5	导通电阻	$R_{DS(on)}$	-	0.5	-	$\Omega$	$T_j=25^\circ\text{C}$ ; $V_{IN}=6\text{V}$ ; $I_D=200\text{mA}$
No.6			-	0.7	1	$\Omega$	$T_j=150^\circ\text{C}$ ; $V_{IN}=6\text{V}$ ; $I_D=200\text{mA}$
No.7			-	0.5	-	$\Omega$	$T_j=25^\circ\text{C}$ ; <sup>1)</sup> $V_{IN}=5\text{V}$ ; $I_D=200\text{mA}$
No.8			-	0.7	1	$\Omega$	$T_j=150^\circ\text{C}$ ; $V_{IN}=5\text{V}$ ; $I_D=200\text{mA}$
No.9	负载电流	$I_{Dnom}$	350	400	600	mA	$T_j<150^\circ\text{C}$ $T_A=125^\circ\text{C}^{2)}$ $V_{IN}=5\text{V}$
No.10	零输入电压的漏极电流	$I_{DSS}$	-	-	5	$\mu\text{A}$	$V_{DS}=13.5\text{V}$ ; $V_{IN}=0\text{V}$ ; $T_j=150^\circ\text{C}$
			-	2.5	6	$\mu\text{A}$	$V_{DS}=32\text{V}$ ; $V_{IN}=0\text{V}$ ; $T_j=-40\sim 85^\circ\text{C}$
			-	4	7	$\mu\text{A}$	$V_{DS}=32\text{V}$ ; $V_{IN}=0\text{V}$ ; $T_j=150^\circ\text{C}$

表6-2 开关参数

序号	参数	符号	参数值			单位	测试条件
			最小值	典型值	最大值		
<b>开关: <math>V_{bb}=12\text{V}</math>, <math>R_L=82\Omega</math></b>							
No.11	导通时间	$t_{on}$	-	-	30	us	$V_{IN} = 5\text{V}$ to $90\%I_D$
No.12	关断时间	$t_{off}$	-	-	55	us	$V_{IN} = 0\text{V}$ to $10\%I_D$
No.13	导通速率	$dV_{ds}/dton$	-	2.5	9.3	V/us	$50\%-30\%V_{bb}$ ; $R_L=82\Omega$ $V_{IN}=0\text{V}$ 到 $5\text{V}$ ; $V_{bb}=12\text{V}$

No.14	关断速率	$dV_{ds}/dt_{off}$	-	6.0	18.2	V/us	30%-50%V <sub>bb</sub> ; R <sub>L</sub> =82Ω V <sub>IN</sub> =5V到0V; V <sub>bb</sub> =12V
-------	------	--------------------	---	-----	------	------	--

反向二极管

No.15	反向二极管 正向电压	V <sub>D</sub>	-	-1.0	-1.5	V	ID = -1A; V <sub>IN</sub> = 0V
-------	---------------	----------------	---	------	------	---	-----------------------------------

<sup>1)</sup> 并非通过产品测试得到，由R<sub>thJA</sub>和R<sub>DS(on)</sub>算得。

<sup>2)</sup> 依据EIA/JEDEC标准JESD51-7，器件焊接在PCB上(4层FR4，76.2mm\*114.3mm，内埋有大块铜箔)。PCB垂直固定且没有空气流动。

## 7、保护功能

器件提供了多种集成保护功能。集成的保护功能用于防止器件在本规格书中提到的故障情况下损坏。故障情况指超出了正常工作范围。

### 7.1、热保护

器件具有防止由于过载或散热不良而导致温度过高的热保护功能。这是通过位于功率MOSFET内部的温度传感器来实现的。

MCS4235具有温度自动重启功能。器件冷却后会重新开启。具体见图6-1。

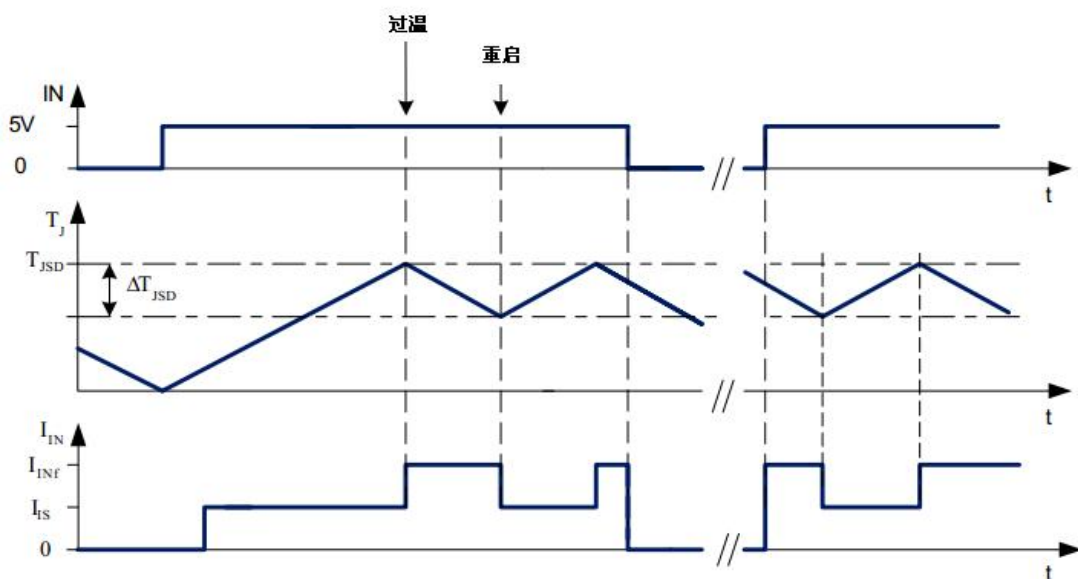


图7-1 热关断时错误信号与输入电流

### 7.2、过压保护

用低边开关关断感性负载时，由于电感企图继续驱动电流，漏源电压  $V_D$  会上升到超过电源电压。当感性负载退磁时，MCS4235 需消耗其能量。

### 7.3、短路保护

短路是器件过载情况的一种。如果电流达到  $I_{lim}$  值，器件开始限流，在限流情况下器件温度会升高。当其温度达到过温关断阈值时，器件会关断。图 7-2 显示了这一特性。限流期间输入电流大于  $I_{INnom}$ 。在  $t_{dlim}$  期间，电流可以超过  $I_{lim}$ 。

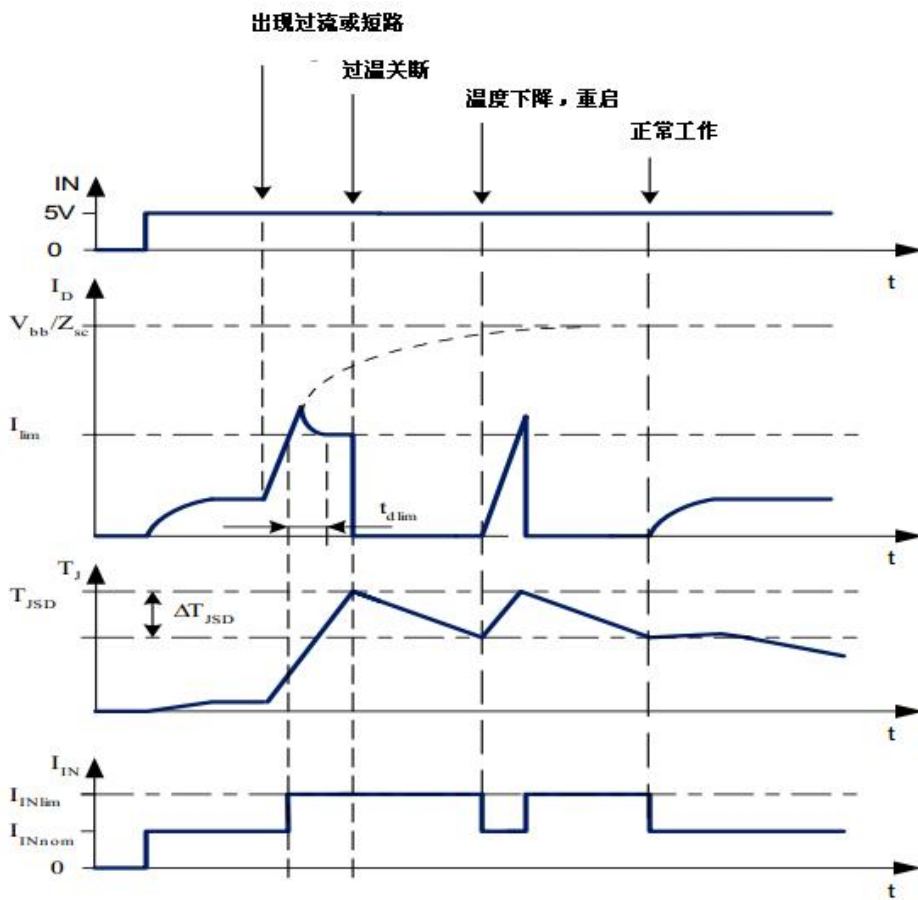


图7-2 MCS4235短路特性

由于该器件是一个低边开关，可以认为其源极和地之间有一个可以忽略不计的电阻。

### 7.4、保护特性

说明: 特性给出了给定输入电压和结温下参数的偏移。典型值是指预期的典型参数。

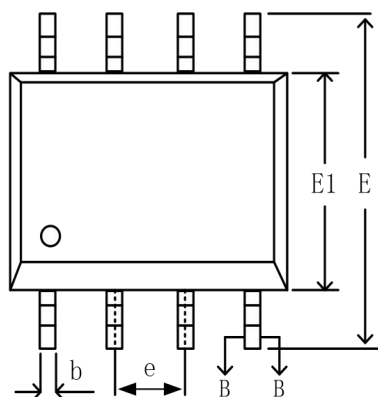
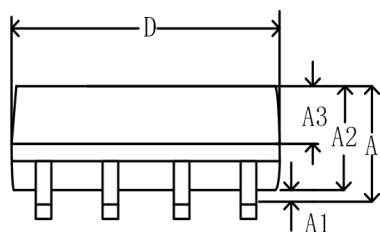
$T_j = -40^{\circ}\text{C}$ 到 $+150^{\circ}\text{C}$ ，所有电压均对地而言，流入管脚电流为正(除非特别说明)，所有值均对两个通道有效。

表7-1 电气特性:保护功能

序号	参数	符号	参数值			单位	测试条件
			最小值	典型值	最大值		
<b>过温保护</b>							
No.1	热关断结温	$T_{JSD}$	150	165	-	$^{\circ}\text{C}$	1)
No.2	热迟滞	$\Delta T_{JSD}$	-	10	-	K	1)
<b>过压保护</b>							
No.3	漏极箝位电压	$V_{Clamp}$	37	-	42	V	$V_{IN} = 0\text{V}$ $I_D = 10\text{mA}$
<b>限流和短路保护</b>							
No.4	限流	$I_{lim}$	0.6	0.9	1.2	A	$V_{IN} = 5\text{V}$ $V_{DS} = 12\text{V};$ $t_{measure} =$ $4 * t_{dim}$ $T_J = 25^{\circ}\text{C}^{1)}$
			0.3	-	-		$T_J = 150^{\circ}\text{C}$
			-	-	1.4		$T_J = -40^{\circ}\text{C}^{1)}$
No.5	限流延迟时间	$t_{dim}$	-	-	50	us	1)

<sup>1)</sup> 并非通过产品测试得到，由设计决定。

8、MCS4235 封装规格



SYMBOL	MILLIMETER		
	MIN	NOM	MAX
A	—	—	1.75
A1	0.10	—	0.225
A2	1.30	1.40	1.50
A3	0.60	0.65	0.70
b	0.39	—	0.48
b1	0.38	0.41	0.43
c	0.21	—	0.26
c1	0.19	0.20	0.21
D	4.70	4.90	5.10
E	5.80	6.00	6.20
E1	3.70	3.90	4.10
e	1.27 BSC		
h	0.25	—	0.50
L	0.50	—	0.80
L1	1.05 BSC		
⌀	0	—	8
L/F载体尺寸 (mil)	80*80	90*90	95*130

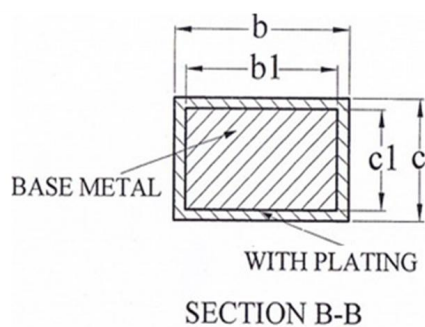
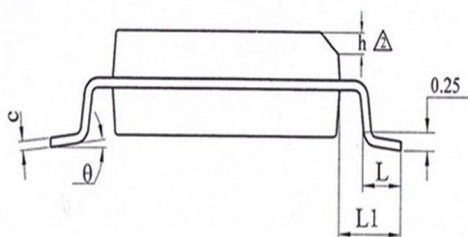
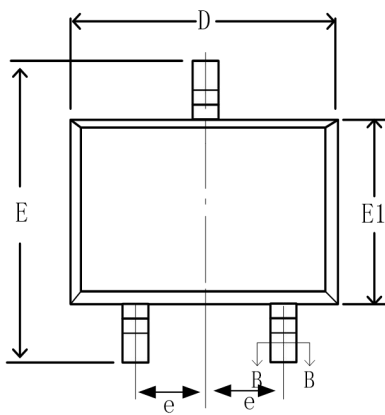
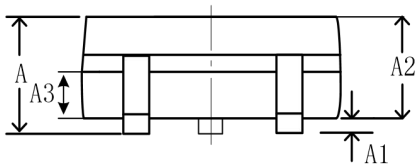


图8-1 MCS4235L2封装规格SOP8



SYMBOL	MILLIMETER		
	MIN	NOM	MAX
A	—	—	1.35
A1	0.04	0.07	0.15
A2	1.00	1.10	1.20
A3	0.55	0.65	0.75
b	0.38	—	0.48
b1	0.37	0.40	0.43
c	0.11	—	0.21
c1	0.10	0.13	0.16
D	2.72	2.92	3.12
E	2.60	2.80	3.00
E1	1.40	1.60	1.80
e	0.95 BSC		
L	0.30	—	0.60
⌀	0	—	8

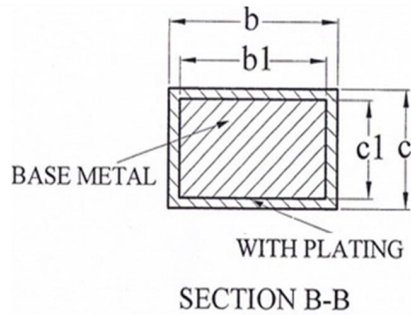
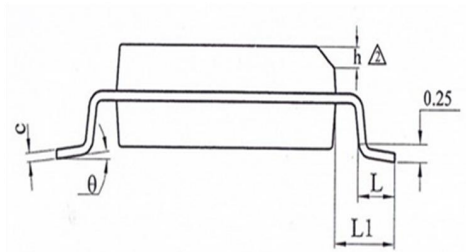


图8-2 MCS4235S封装规格SOT23-3L

## 9、订购信息

### 订购信息

型 号	封 装	标 识	最小包装
MCS4235L2	SOP8	MCS4235L2	4000pcs/Tape&Reel
MCS4235S	SOT23-3L	MCS4235S	3000pcs/Tape&Reel