

MCP4100——LED 恒流驱动芯片

1、概述

MCP4100是一款恒流驱动芯片，默认输出电流10mA，利用偏压电阻可以设置输出电流最大为65mA，可用来驱动低功率LEDs（[具体电路可参照图6-1](#)）。

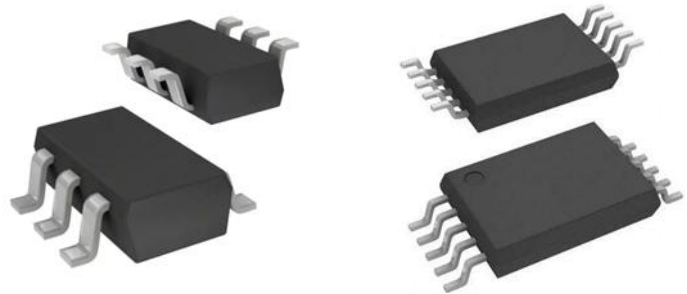
同时也可以MCP4100输出脚外接晶体管，利用MCP4100反馈控制功能实现对65mA以上的大功率LEDs调光控制（[具体电路可参照图6-2](#)）。

MCP4100具有以下优点：

- 输出电流由偏压电阻决定，不随串联的LED灯的数量和LED灯正向导通电压的改变而改变。
- 输出电流稳定，不会因为电源电压的改变而改变，可以忽略电源线过长时会降低MCP4100的电源电压。

采用独立封装的优势：

- 更低的集成成本
- 小的封装尺寸
- 较少的焊点，可靠性更高



SOT23-6

SSOP10L

MCP4100具有小的封装外形和低成本的优点，非常适合驱动低功率LED，同时采用电阻偏压，消耗较小的压降，输出电流的范围由10mA到65mA，电流的精度高，能有效保护LEDs。

2、特征

- LED的驱动电流（未使用外部调节电阻）预设为10mA
- 通过外接电阻调节输出电流，电流最大为65mA
- 最大电源电压为42V
- 输出电流精度高，不随电源电压改变而改变
- 最小饱和压降为1.4V
- 使用SOT23-6封装，最大散热功耗为750mW
- AEC-Q100认证，适用于汽车电子
- RoHS

应用领域:

- 广告牌的字母，装饰照明系统的LED灯带
- 飞机，火车，船上的照明
- 环境照明，白色家电照明，如冰箱照明
- 医疗照明
- 汽车照明，如高位刹车灯和后组合灯

3、引脚描述

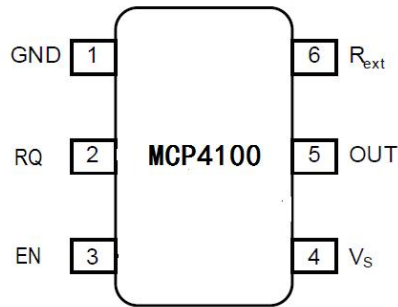


图3-1 MCP4100C (SOT23-6)的管脚图

表3.1 MCP4100C引脚定义

PIN	符号	说明
1	GND	参考地端
2	RQ	漏极开路复位输出。
3	EN	使能端
4	V _s	电源端
5	OUT	输出端
6	R _{ext}	外接电阻端

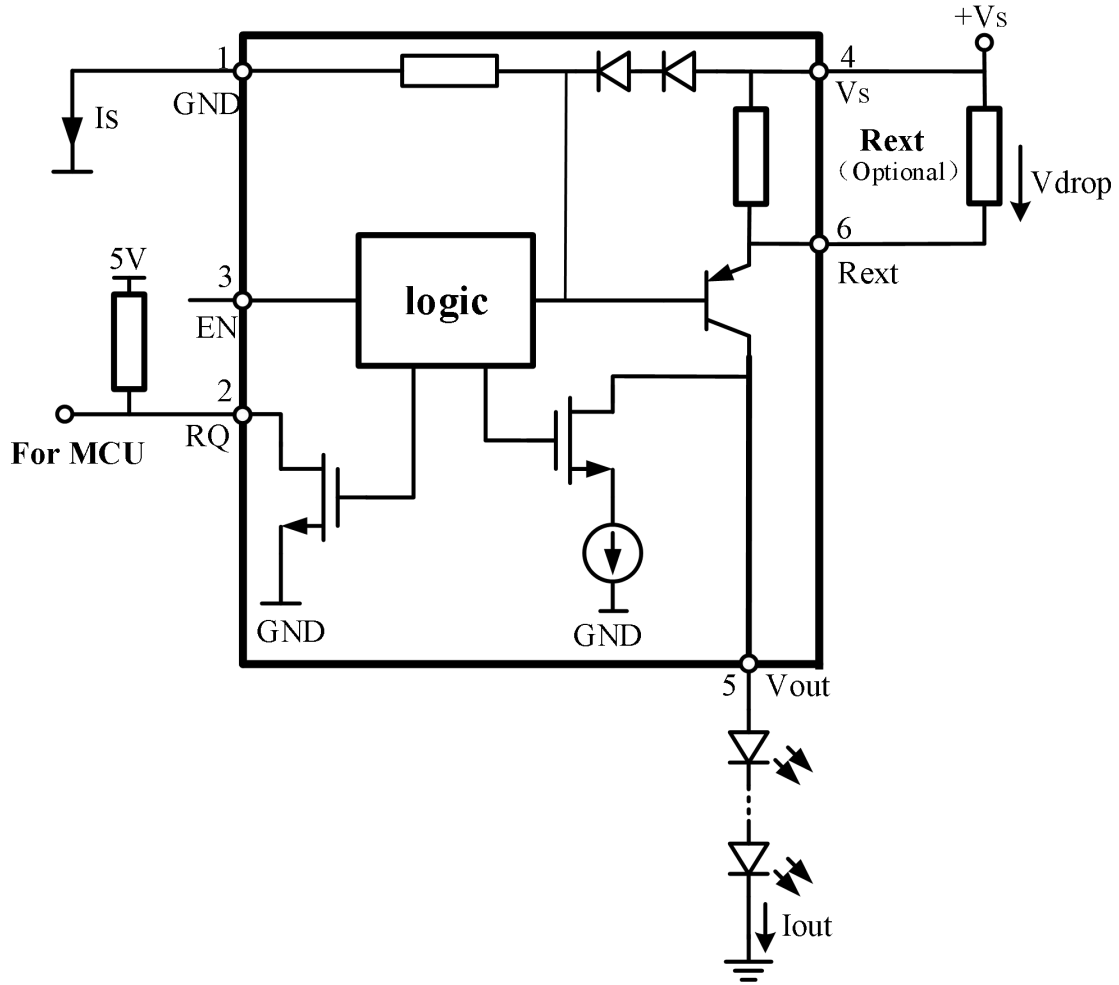


图3-2 MCP4100典型应用图

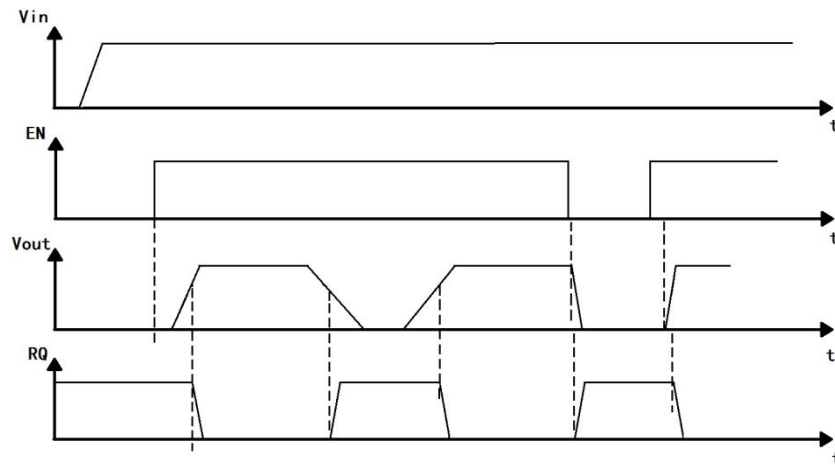


图3-3 MCP4100时序图

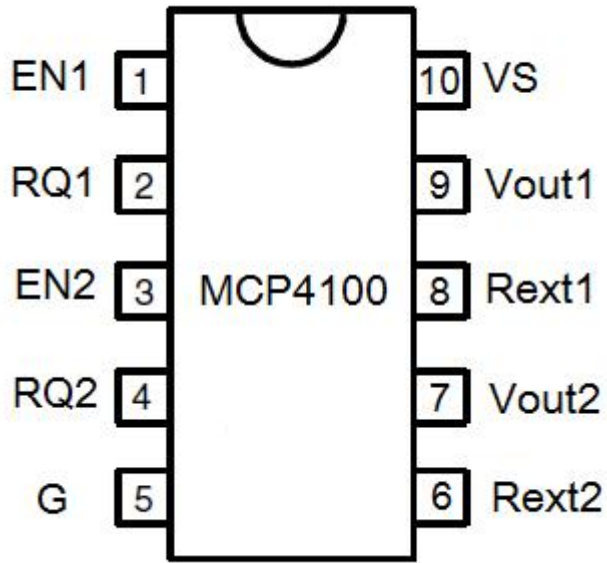


图 3-4 MCP4100C2 (SSOP10L)的管脚图

表3.2 MCP4100C2引脚定义

PIN	符号	说明
1	EN1	使能端 1
2	RQ1	漏极开路复位输出 1
3	EN2	使能端 2
4	RQ2	漏极开路复位输出 2
5	GND	参考地
6	Rext2	外接电阻端 2
7	Vout2	输出端 2
8	Rext1	外接电阻端 1
9	Vout1	输出端 1
10	VS	电源端

4、电参数

表4.1 Ta=25℃时，最大额定范围

参数	符号	数值			单位	备注
		Min	Typ	Max		
电源电压	Vs	-	-	42	V	
使能电压	VEN	-		7	V	
输出电流	Iout	-	65	100	mA	
输出电压	Vout	-	-	40	V	
所有管脚的反向耐压	VR	-	-	0.7	V	
总的功耗	Ptot	-	-	750	mW	
结温	Tj	-	-	150	℃	
存储温度	Tstg	-40	-	150	℃	

备注：器件长时间放置在温度超过以上最大额定值的环境中，会影响器件的可靠性。以上最大额定值都为绝对值，只要其中一个参数超出以上最大值，就会引起永久性损坏。

表4.2 TA=25℃时，MCP4100的热阻

参 数	符 号	数 值			单 位	备 注
		Min	Typ	Max		
热阻	Rthj-a	-	-	220	K/W	MCP4100C
	Rthj-a	-	-	170	K/W	MCP4100C2

表4.3 $T_A=25^{\circ}\text{C}$ 时，MCP4100的电特性

参 数	符 号	数 值			单 位	备 注
		Min	Typ	Max		
输入电压	VIN	4	-	42	V	IO=10mA
静态功耗	Iq	120	160	200	uA	VS=10V, EN=0V;
电源电流	IS	130	265	400	uA	VS<40V, EN=5V;
内部电阻	Rint	78	91	104	Ω	IRint=10mA
输出电流	Iout	9	10	11	mA	VS=10V
压降 (V_{Rext})	Vdrop	0.82	0.91	1	V	Iout=10mA
使能阈值	VthH		2.90		V	
	VthL		1.60		V	
RQ翻转阈值	VRQH	5.05		5.6	V	VO上升
	VRQL	4.1		4.85	V	VO下降
使能开启时间	Ton			10	us	EN=5V to 90%VO RL<1K
使能关断时间	Toff			1	us	EN=0V to 10%VO RL<1K
复位反应时间	TRQ			1	us	

表4.4 $T_A=25^{\circ}\text{C}$ ，MCP4100驱动LED负载时的直流特性

参 数	符 号	数 值			单 位	备 注
		Min	Typ	Max		
最小饱和压降	V_{Smin}	-	1.4	-	V	IOUT=10mA
输出电流的变量与温度比值	$\Delta I_{out} / I_{out} / \Delta t$	-	0	0.1	%/K	VS=10V
输出电流的变量与电压比值	$\Delta I_{out} / I_{out} / \Delta V$	-	0	-	%/V	VS=10V

5、典型参数

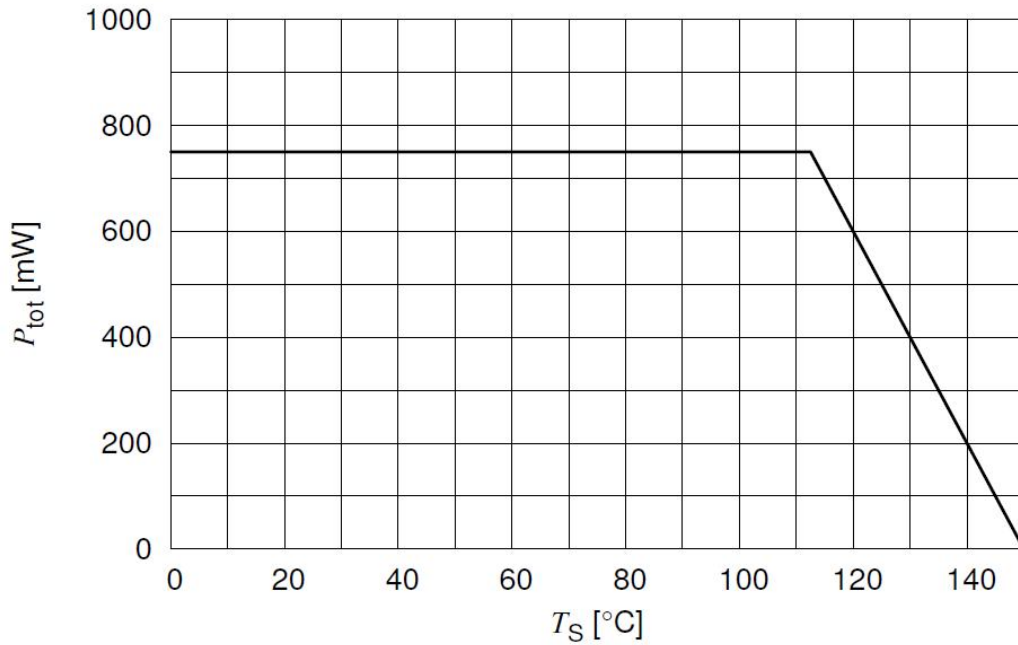


图5-1 总耗散功率 $P_{tot}=f(T_S)$

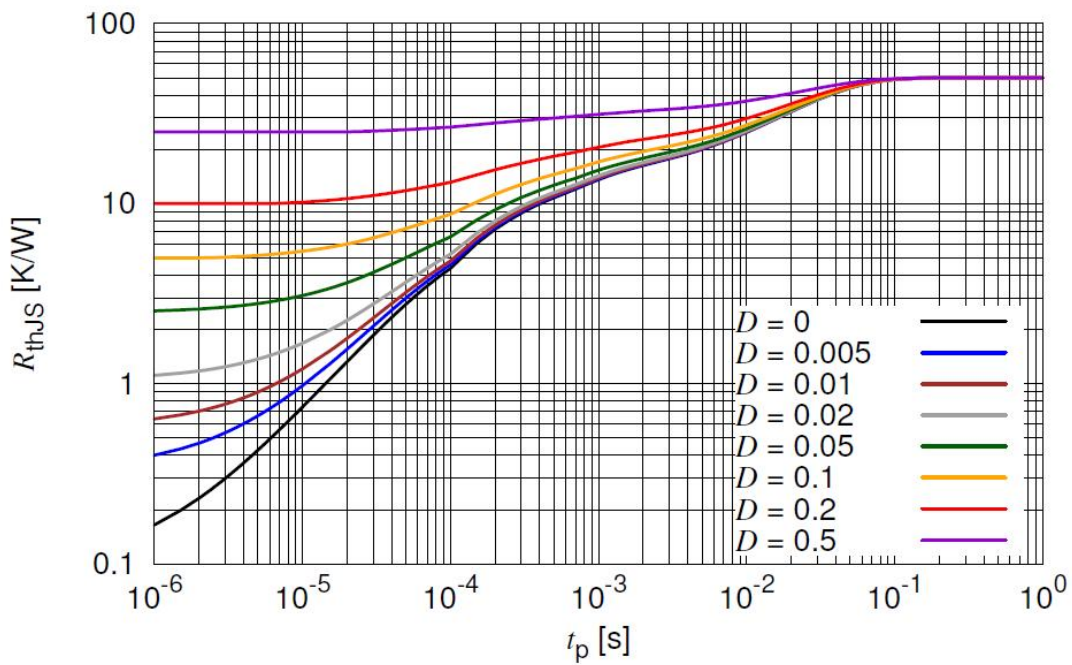


图5-2 热阻与脉冲关系图 $R_{thJS} = f(t_p)$

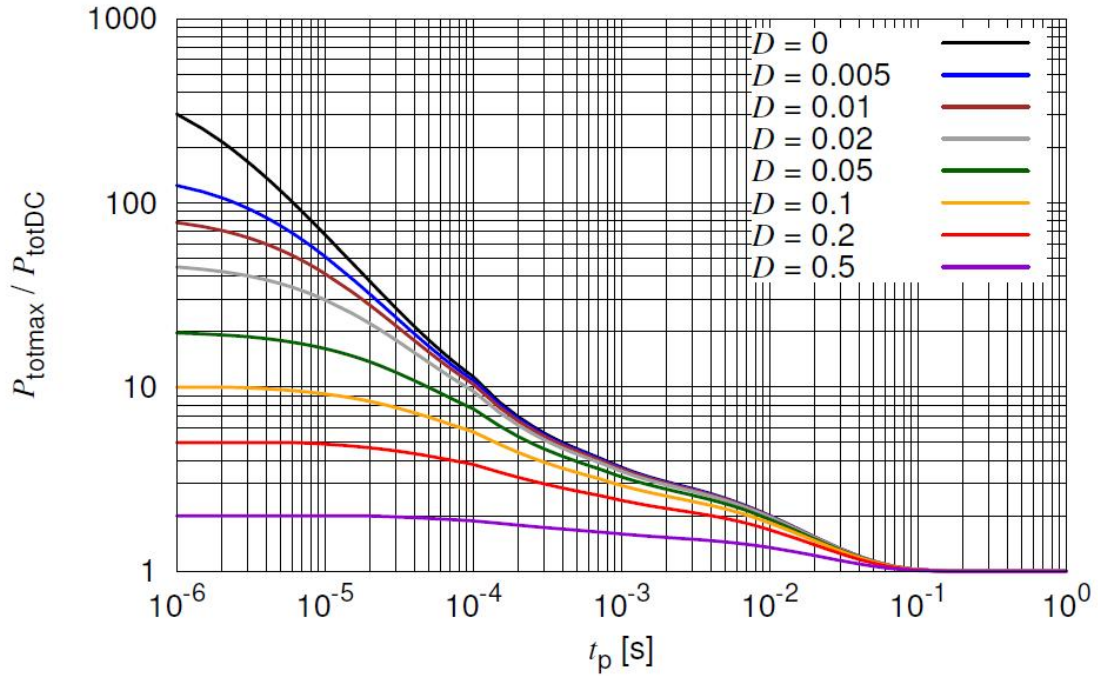


图5-3 耗散功率与脉冲关系图 $P_{tot\ max} / P_{totDC} = f(t_p)$

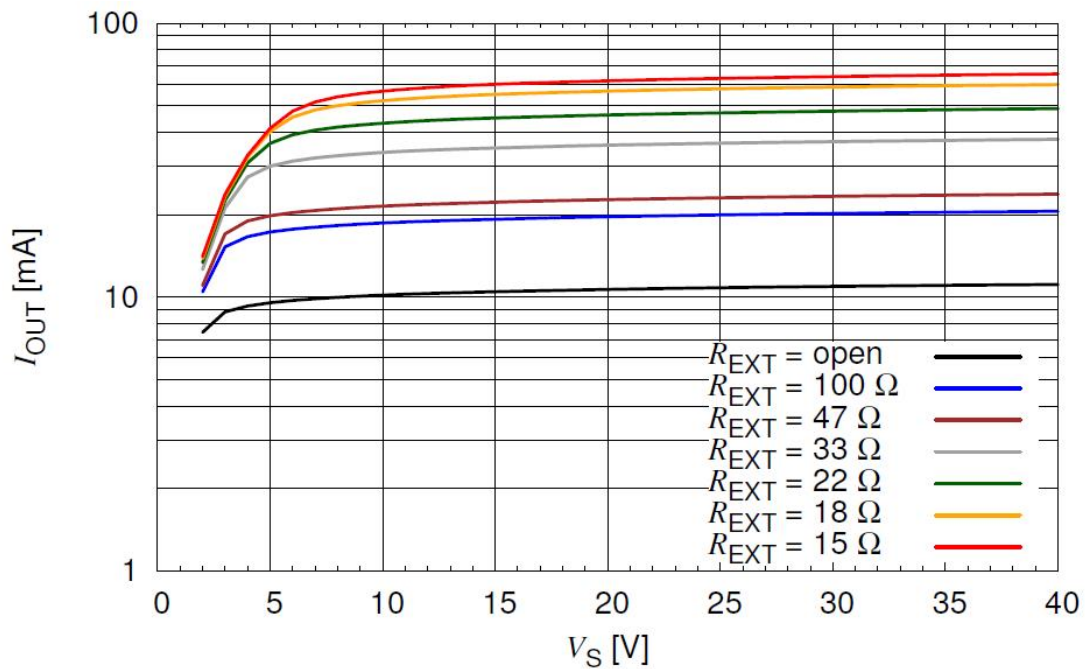


图5-4 输出电流与电源电压关系图

$I_{out} = f(V_S), V_S - V_{out} = 1.4V, R_{EXT}$ 如图

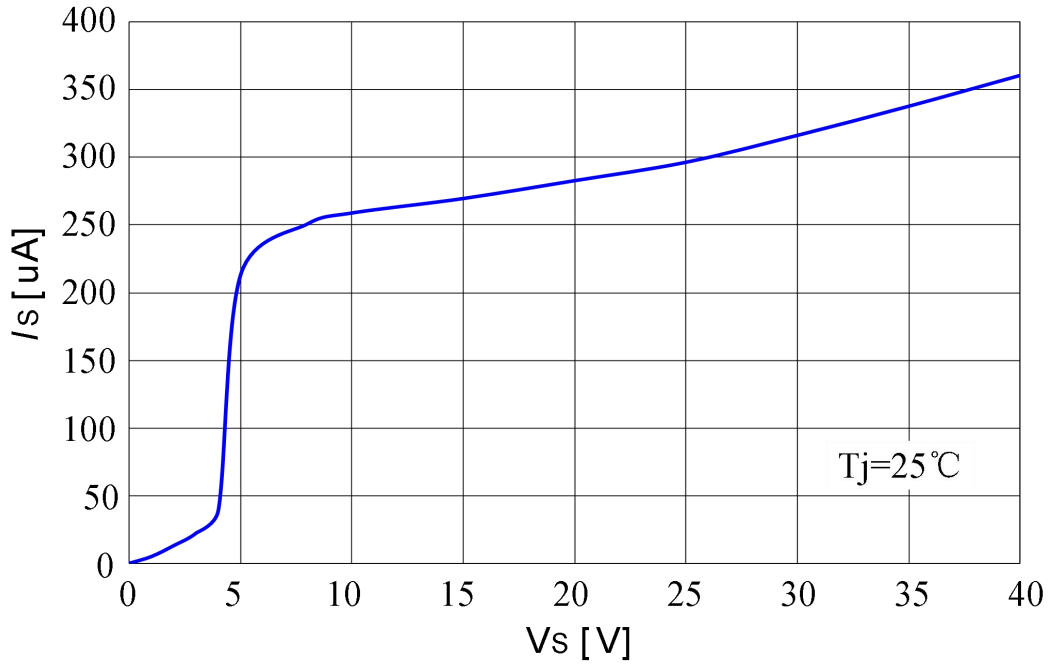


图5-5 电源电流与电源电压关系图

$$I_S = f(V_S), T_A \text{ 如图}$$

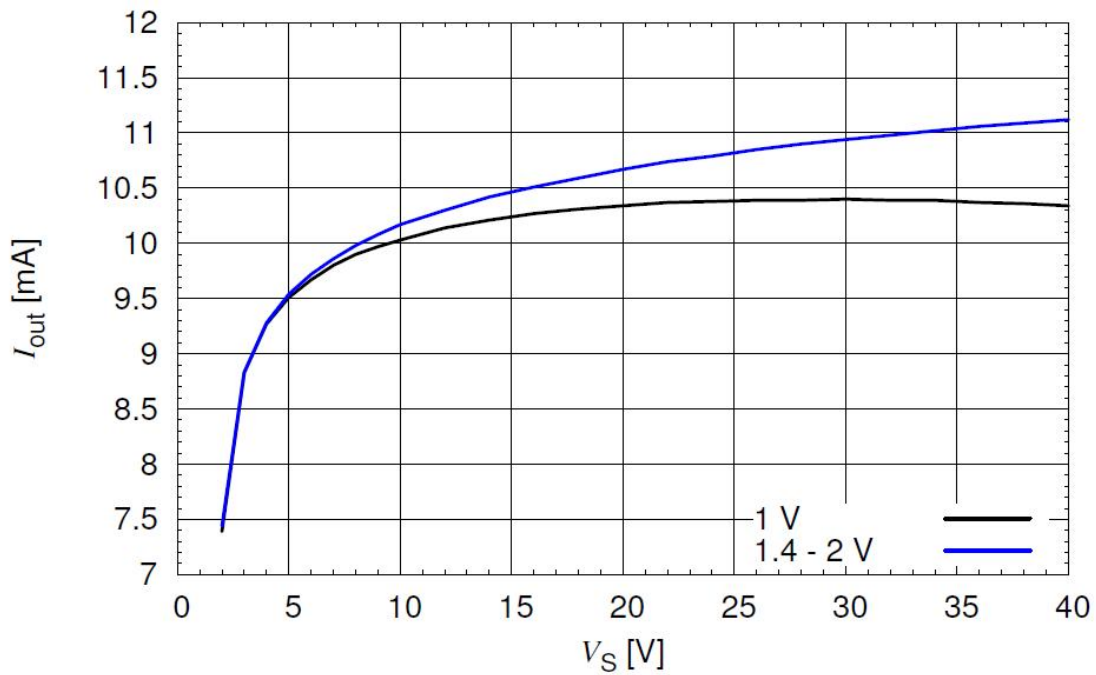


图5-6 输出电流与电源电压关系图

$$I_{out} = f(V_S), V_S - V_{out} \text{ 如图}$$

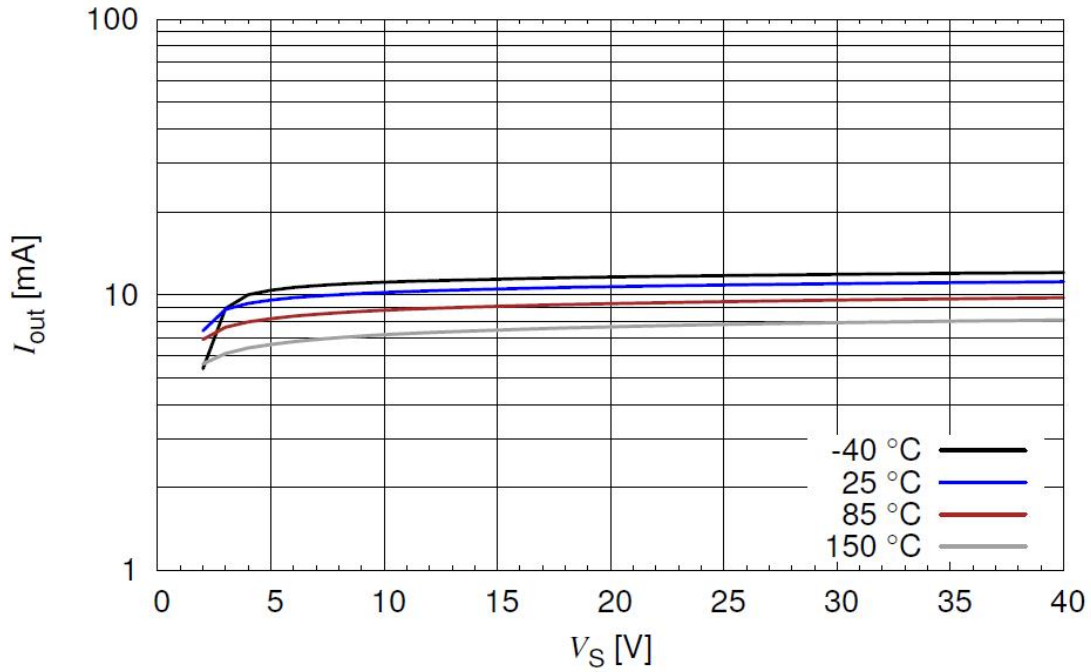


图5-7 输出电流与电源电压关系图

$$I_{out} = f(V_S), V_S - V_{out} = 1.4V, T_A \text{ 如图}$$

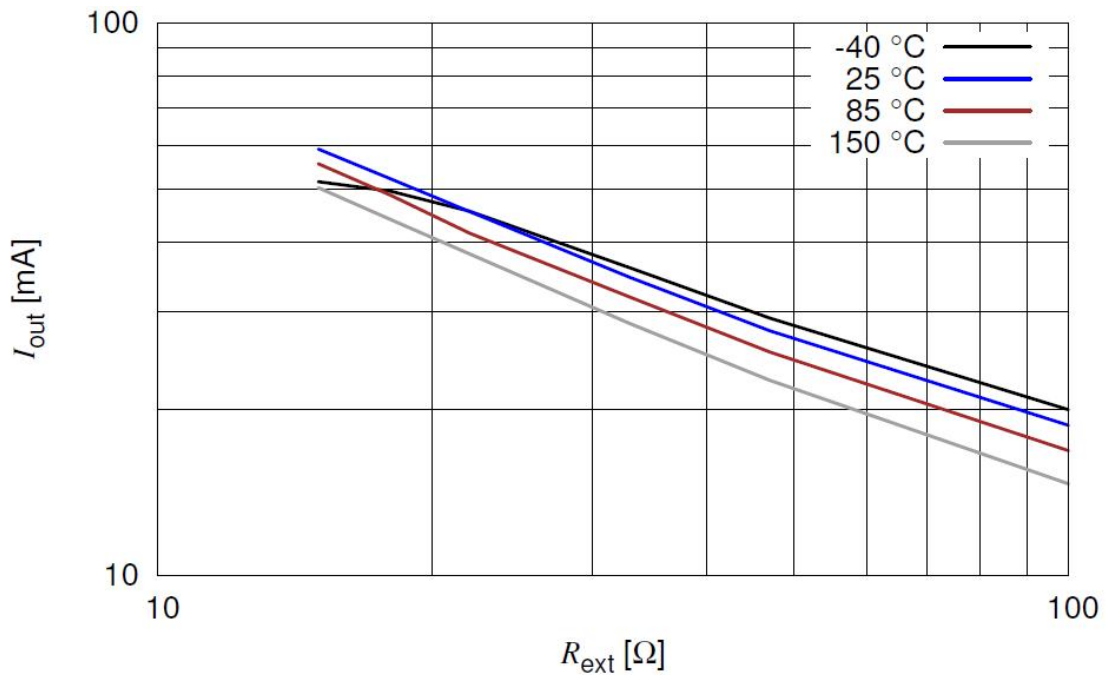


图5-8 输出电流与外接电阻的关系图

$$I_{out} = f(T_S), V_S = 10V, V_S - V_{out} = 1.4V, T_A \text{ 如图}$$

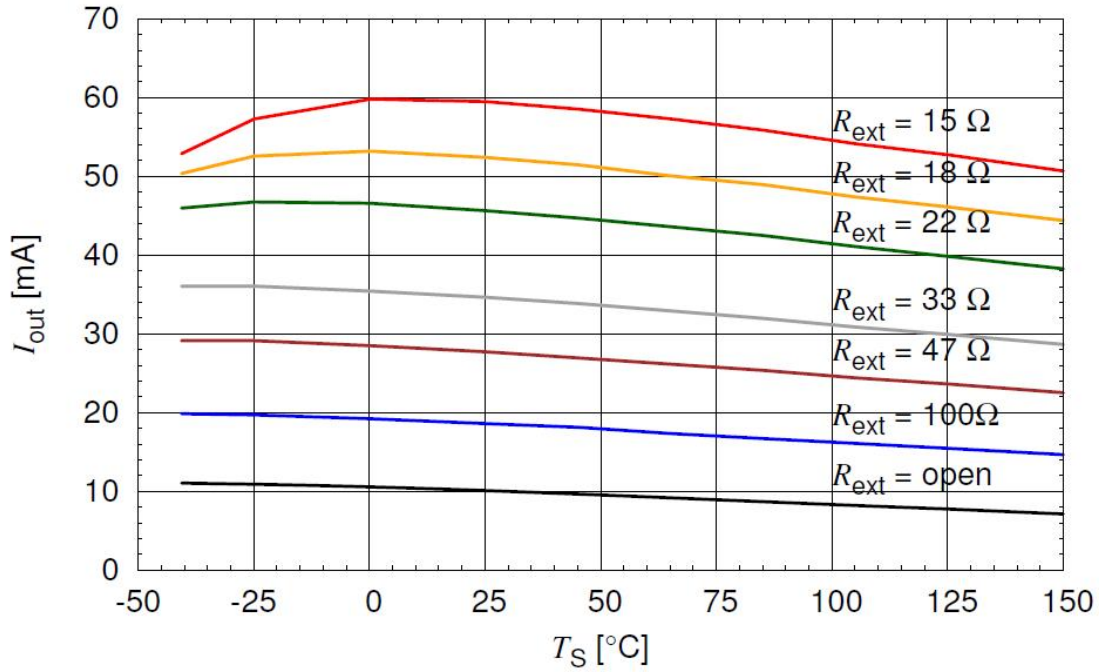


图5-9 输出电流与焊接点温度的关系图

$$I_{out} = f(T_S), V_S = 10V, V_S - V_{out} = 1.4V, R_{ext} \text{ 如图}$$

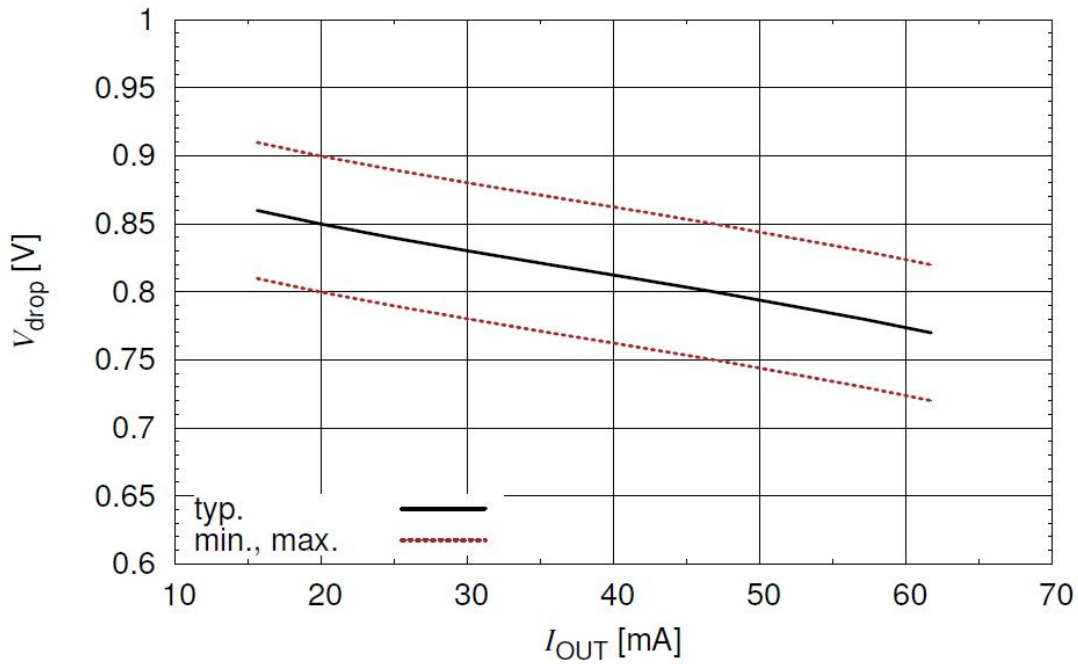


图5-10 压降与输出电流关系图

$$V_{drop} = f(I_{out}), I_{out} = 10mA \sim 65mA$$

6、应用示意图

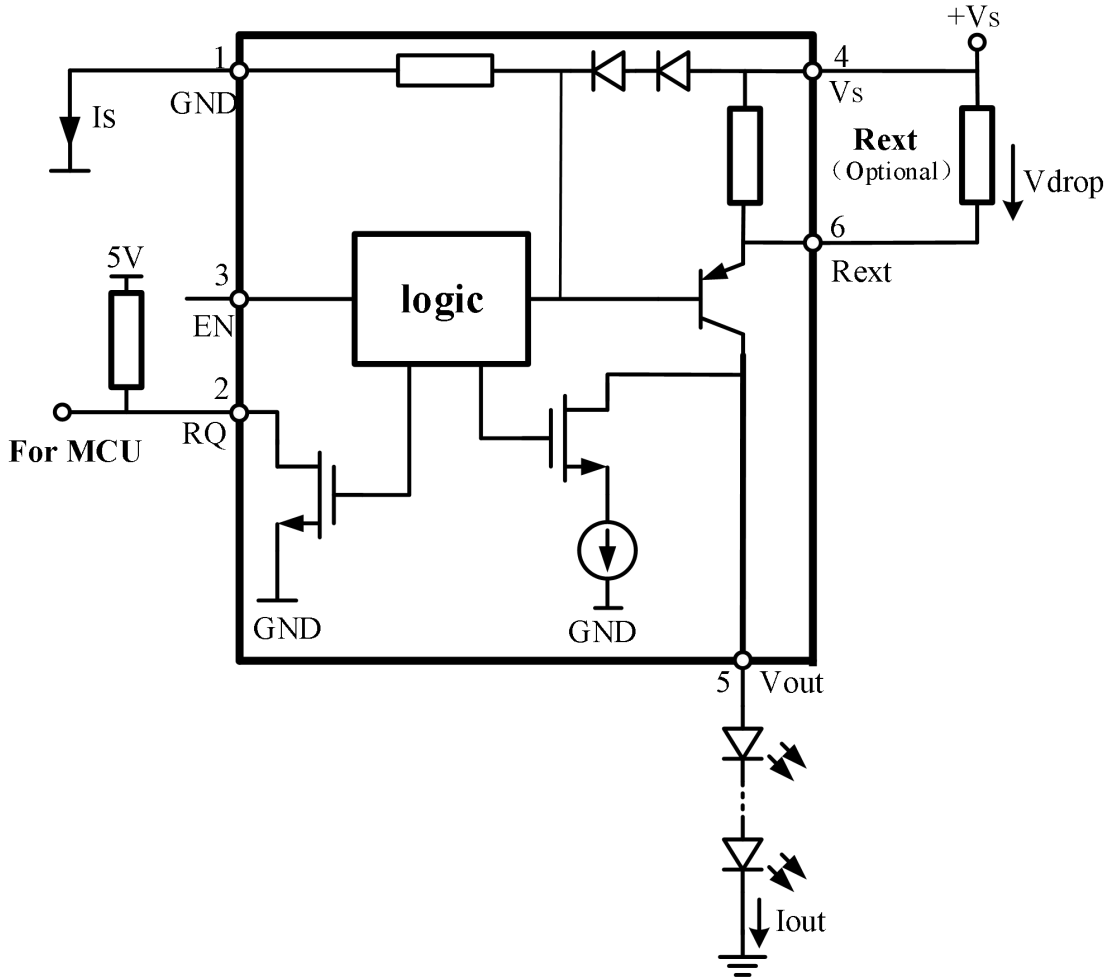


图6-1 典型应用电路：独立电流源

应用提示1:

MCP4100是一个应用简单的LED恒流源驱动芯片。如图6-1所示，使用一个外部调节电阻Rext，MCP4100的输出电流的范围可由10mA到65mA。Rext的大小请参考图5-8。建议Rext采用高精度电阻，可保证Rint和Rext并联组成的电阻的精度和输出电流的精度。考虑到器件自身的发热和负温度效应，输出电流会稍微小于理论值。

RQ翻转阈值:

RQ是漏极开路输出端，如图6-1所示，RQ内置一个下拉的MOS管。当芯片检测到Vout电压高于VRQH时，RQ内置的MOS打开，RQ输出一个低信号“0”；当Vout低于VRQL时，RQ内部的开关管关闭，RQ信号被外部电源拉高，输出一个高信号“1”。

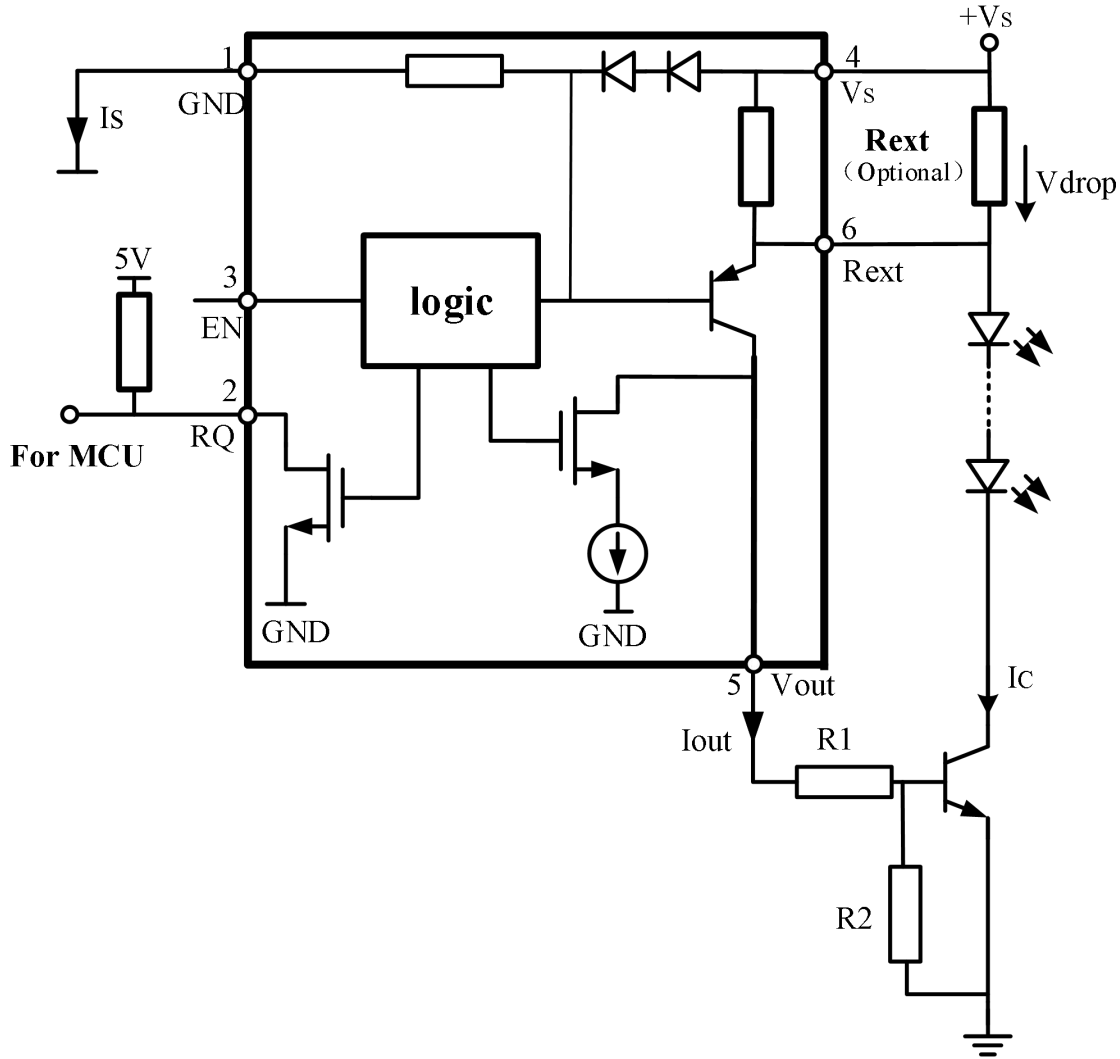


图6-2 应用电路：通过外接晶体管实现增强模式恒流源

应用提示2:

采用图6-2所示的增强模式恒流输出电路，MCP4100可以驱动大功率的LEDs。

LEDs电流Ic与Rext关系公式如下：

$$I_{out} = \frac{V_{drop}}{R_{ext}} + 10mA - I_c$$

Ic : 大功率LEDs工作电流；

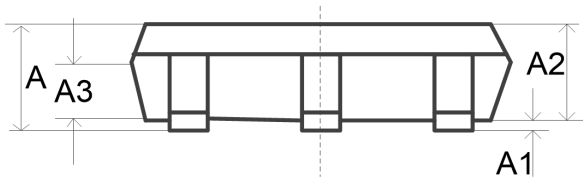
Iout: 芯片输出电流；

1) 正常工作时，晶体管压降Vce=Vs-VLED-Vdrop，晶体管承受功耗Pw=Vce*Ic。

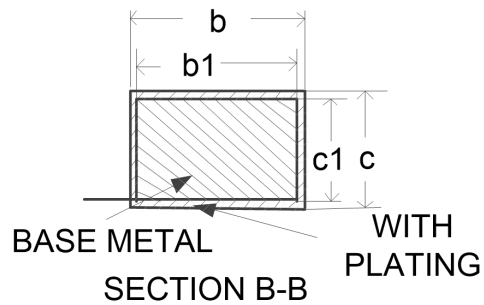
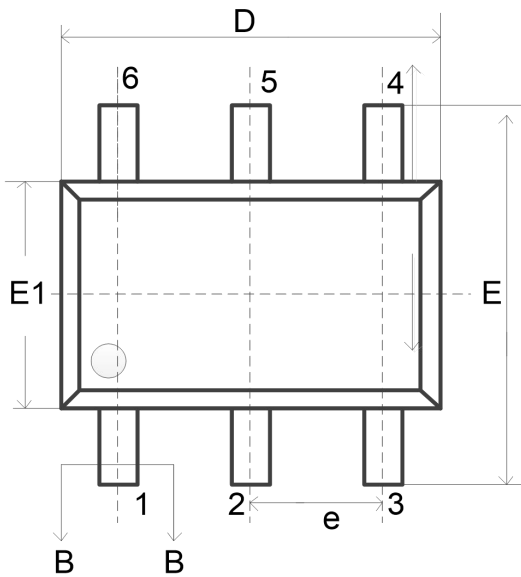
2) 当LED故障开路时，电阻R1压降V_{R1} = (Vs - 0.7V) * $\frac{R1}{R1+R_{int}}$ ，因此需要格外留意R1的功率问题；

7、MCP4100 封装规格

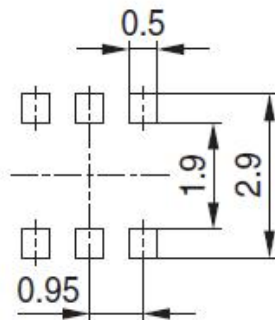
7.1、SOT23-6封装尺寸



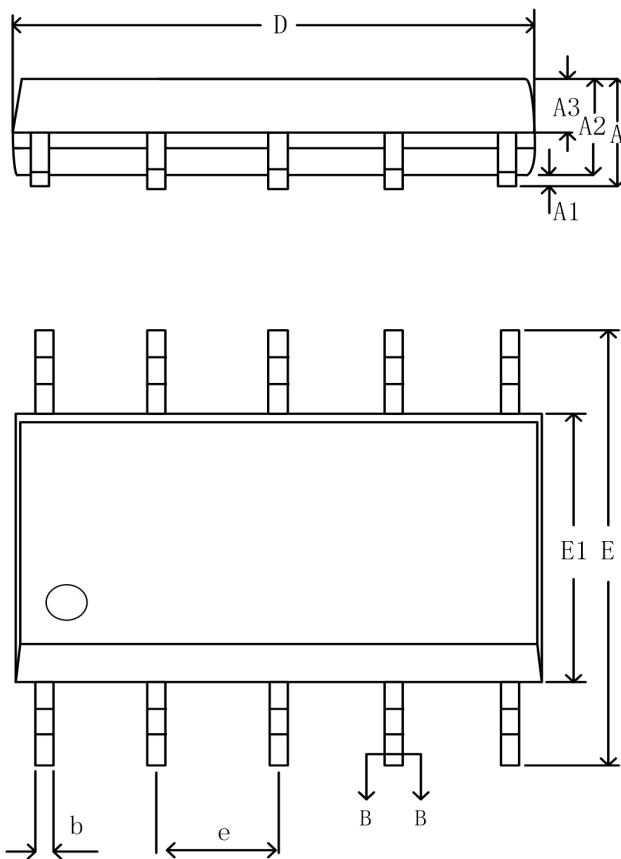
SYMBOL	MILLIMETER		
	MIN	NOM	MAX
A	----	----	0.90
A1	0.0	----	0.10
A2	0.70	0.75	0.80
A3	0.35	0.40	0.45
b	0.30	0.44	0.50
b1	0.30	0.40	0.45
c	0.11	0.16	0.20
c1	0.11	0.13	0.15
D	2.70	2.90	3.10
E	2.60	2.80	3.00
E1	1.50	1.60	1.70
e	0.95 BSC		
L	0.30	0.40	0.50
θ	0	----	8°



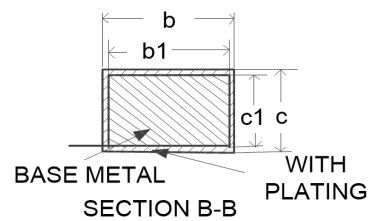
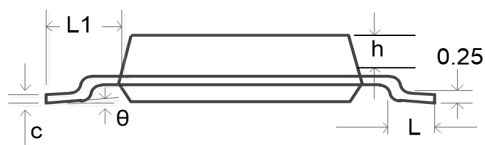
7.2、焊盘尺寸



7.2、SSOP10L封装尺寸



SYMBOL	MILLIMETER		
	MIN	NOM	MAX
A	—	—	1.75
A1	0.10	—	0.225
A2	1.30	1.40	1.50
A3	0.60	0.65	0.70
b	0.39	—	0.48
b1	0.38	0.41	0.43
c	0.21	—	0.26
c1	0.19	0.20	0.21
D	4.70	4.90	5.10
E	5.80	6.00	6.20
E1	3.70	3.90	4.10
e	1.00 BSC		
h	0.25	—	0.50
L	0.50	—	0.80
L1	1.05 BSC		
θ	0	—	8°



8、订购信息

购买信息

型 号	封 装	标 识	包装信息
MCP4100C	SOT23-6	MCP4100C	3000 pcs/ Tape&Reel
MCP4100C2	SSOP10L	MCP4100C2	2500pcs/ Tape&Reel