

BST6010L2—双通道低压差固定电压调节器

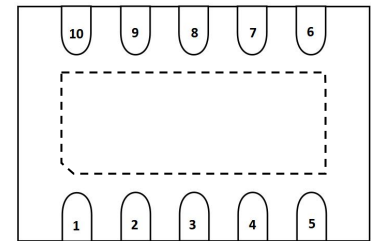
一、概述

BST6010L2 是一款双通道集成低压差电压调节器，其专为需要极低静态电流应用设计的，典型负载电流 100mA。该器件采用 DFN10L 表面粘贴封装，用于为严酷汽车环境下的 MCU 系统供电，因此具备额外的过载，短路和过温保护。当然，BST6010L2 也可以用在其他任何需要稳定电压的场合。

在 $5.0V < V_{IN} < 60V$ 范围内的输入电压被调节成精度为 1% 的输出电压 V_{out} ，且输出电压可调（具体参考公式 5.1）。

二、特性

- 输出电压精度 $\pm 1\%$
- 输出 100mA 典型工作电流
- 低压差、超低功耗：单通道 30uA
- 关断电流 $< 1\mu A$
- 过温与短路保护
- 通过 AEC-Q100 认证，适用于汽车电子
- RoHS



DFN10L

三、引脚描述

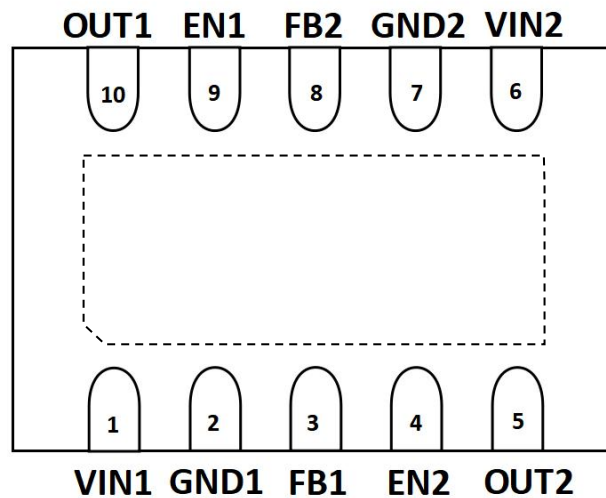


图3-1 BST6010L2管脚配置图

表3.1 引脚定义和功能

管脚	符号	功能
1	VIN1	电源输入端 1
2	GND1	地 1
3	FB1	反馈调节端 1
4	EN2	使能端 2
5	OUT2	输出端 2
6	VIN2	电源输入端 2
7	GND2	地 2
8	FB2	反馈调节端 2
9	EN1	使能端 1
10	OUT1	输出端 1
散热焊盘		外部连接到地和散热块

四、电路描述

芯片内部的控制运放将由电阻调节的高精度参考电压和一个与输出电压成正比的电压相比较，并通过一个缓冲器来驱动串联 MOS 管的栅极。负载电流的限流控制单元可防止功率元件过饱和，该芯片额外具备过载和过温保护。

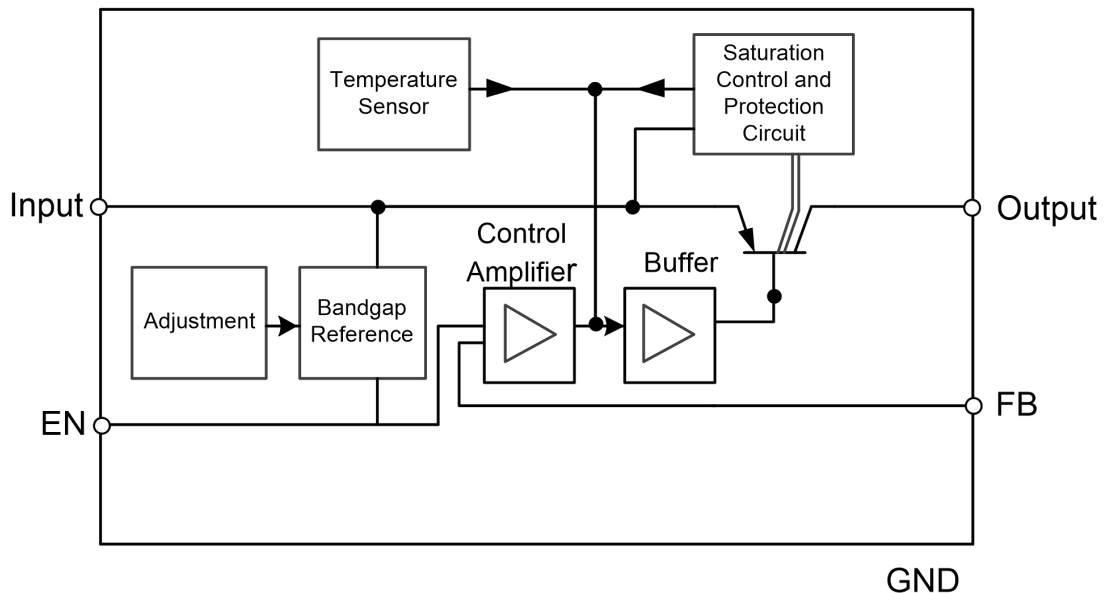


图 4-2 BST6010L2 单通道模块框图

表 4.1 最大额定范围

$T_j = -40^{\circ}\text{C}$ 到 150°C 。如无特殊说明，所有电压均相对于地。

参 数	符 号	极 限 值		单 位	说 明
		最 小 值	最 大 值		
输入电压	VIN	-0.3	60	V	
使能电压	VEN	-0.3	60	V	
输出电压	Vout	1.25	45	V	
温度	Tj	-40	150	$^{\circ}\text{C}$	结温
	Tstg	-40	150	$^{\circ}\text{C}$	存储温度
热阻	Rthj-a		100	K/W	SOT89-5
ESD 耐压	VESD-HBM	-2000	2000	V	人体放电模型
	VESD-CDM	-1000	1000	V	元件充电模型

1) ESD耐压人体放电模型依据JESD22-A114

2) ESD耐受电压元件充电模型依据JESD22-C101E

表4.2 电气特性

如无特别说明， $V_{IN} = 13.5\text{V}$ ； $-40^{\circ}\text{C} \leq T_j \leq 150^{\circ}\text{C}$ 。

参 数	符 号	极 限 值			单 位	备 注
		最 小	典 型	最 大		
工作电压	VIN	5	13.5	60	V	
使能开启阈值	EN_ON		1.2	2.5	V	$1\text{mA} < I_{out} < 150\text{mA}$; $5\text{V} < V_{IN} < 60\text{V}$
使能迟滞电压	EN_Hys		0.3	1.5	V	
输出电压	Vout	FB=1.25 可调输出			V	$1\text{mA} < I_{out} < 150\text{mA}$ ； $T_j < 85^{\circ}\text{C}$ $5\text{V} < V_{IN} < 60\text{V}$
输出电流 极限值	Ilim		260	-	mA	
静态电流	Iq1		0.8	1	μA	EN=0
	Iq2		30		μA	EN=5V，空载
压降	Vdr		0.1	0.25	V	$I_{out} = 10\text{mA}$
			0.2	0.40	V	$I_{out} = 50\text{mA}$

			0.3	0.50	V	I _{out} =100mA
输入电压调整率	Regline		1.0	20	mV	6.0V<V _{IN} <42V I _{out} =1.0mA
负载调整率	Regload		10.0	30	mV	1.0mA<I _{out} <100mA
电源抑制比	PSRR		70		dB	Fr = 100HZ; Vr = 0.5Vpp
输出电容	CQ	2.2	10		uF	ESR≤4Ω@10KHZ

1) 压降V_{dr}=V_{IN}-V_{out}(稳压器将输出电压维持在其额定值上下100mV 之内所需的输入电压与输出电压差额的最小值)。

五、应用信息

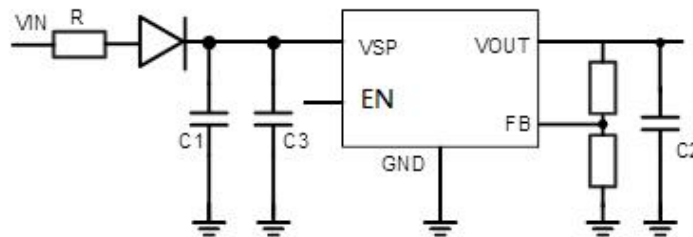


图 5-1 BST6010L2 单通道应用电路

1) 在 BST6010L2 中，输出电压分压后与典型值为 1.25V 的内部参考电压相比较。在 5.0V < V_{IN} < 60V 的输入电压范围内，BST6010L2 输出精度为 1% 的电压如公式 5.1

$$V_{out} = 1.25 \cdot (R1 + R2)/R2 \quad 5.1$$

2) 图 5-1 给出了一种典型应用电路。为了确保控制环稳定，BST6010L2 输出端需要一个容值至少 2.2uF、ESR 最大 4R 的输出电容,其中钽电容和多层陶瓷电容都合适。

3) 为了补偿走线影响，调节器输入端需要有输入电容（推荐 100nF 的陶瓷电容）。输入电容 C1 串联一个大约 1R 的电阻可以抑制任何因输入电感和输入电容引起的振荡。

4) 为了缓冲电源线影响，可在图 5-1 所示的应用电路中的输入端增加了一个 470uF 的电解电容 C3。特别是器件由几米长的电源线供电，则推荐增加该电容。

六、典型特性曲线

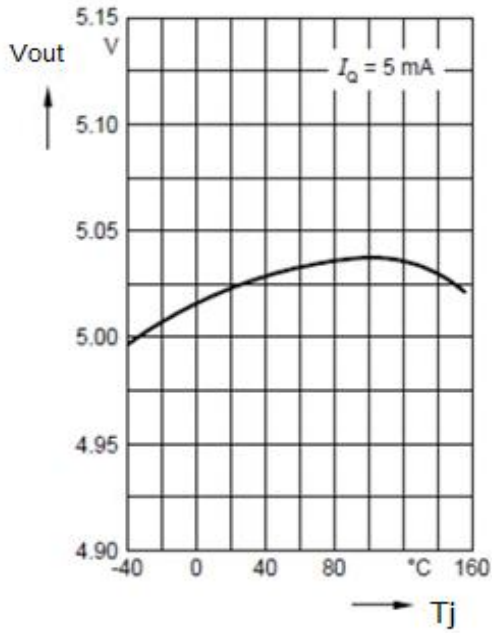


图6-1 输出电压vs结温

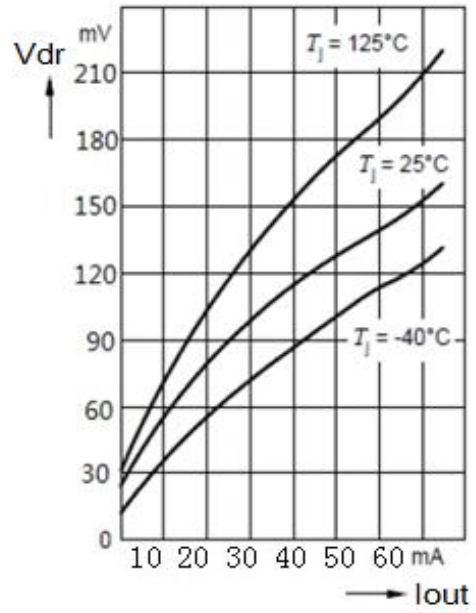


图6-2 压差vs输出电流

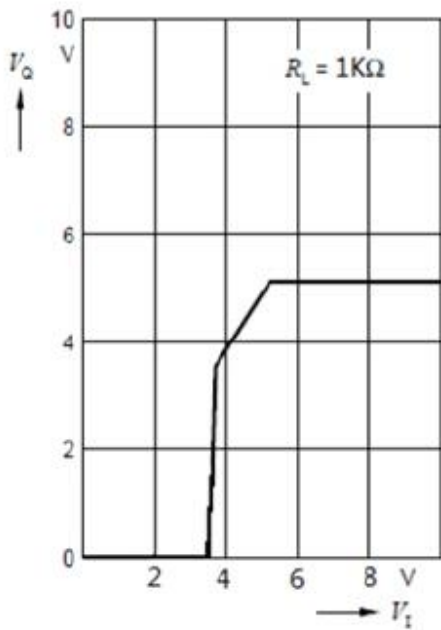


图6-3 输出电压vs输入电压

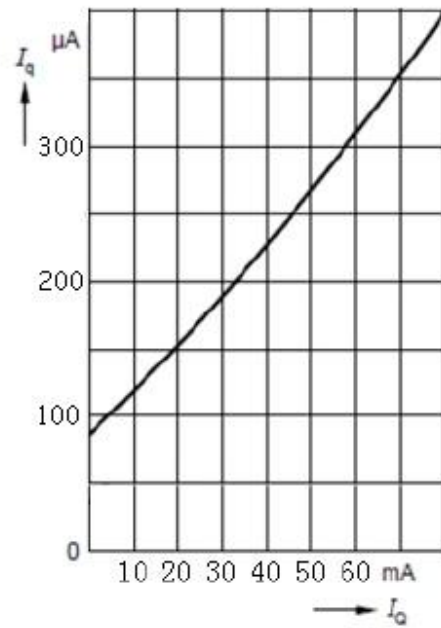
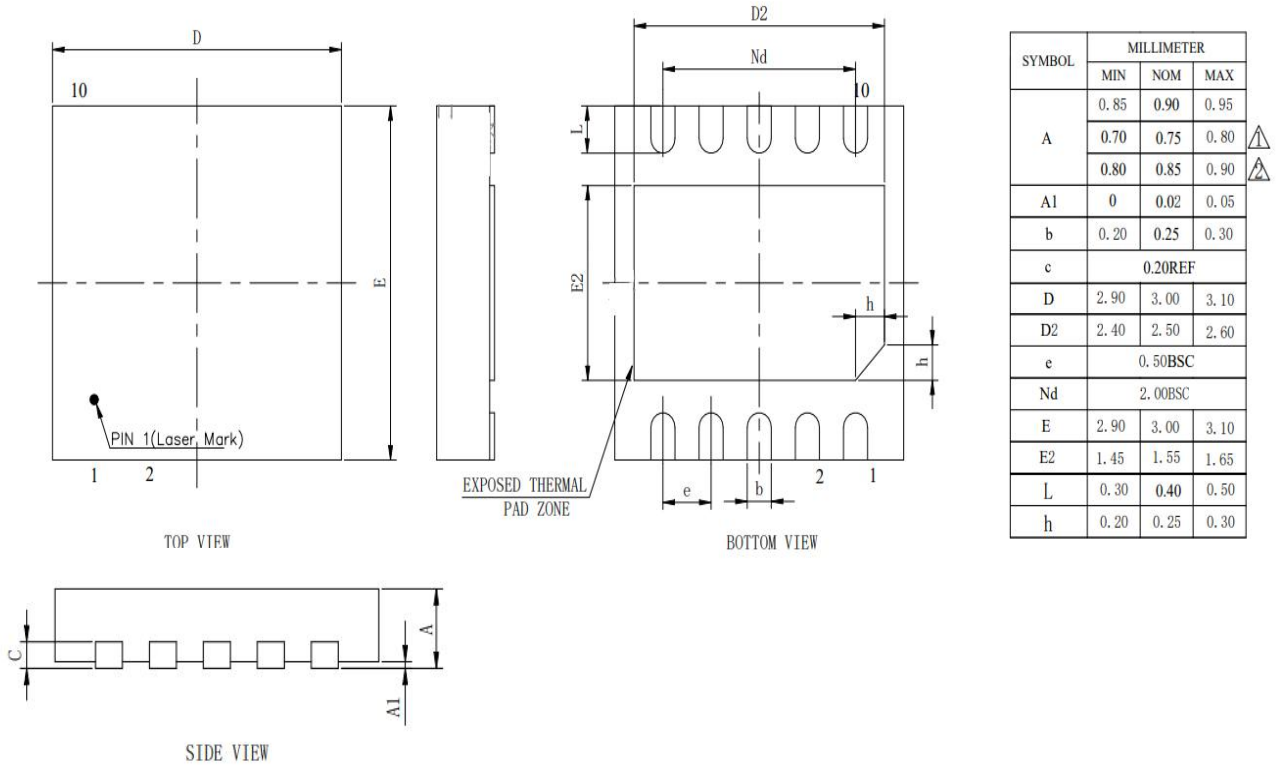


图6-4 静态电流vs输出电流

七、封装信息

DFN10L封装尺寸



八、订购信息

订购信息

型号	封装	输出电压	包装信息
BST6010L2	DFN10L	可调	1000pcs/Tape&Reel