

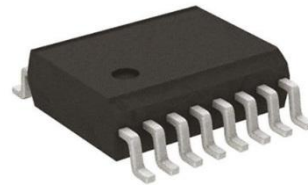
MCF4206——电平采集专用集成电路

1、概述

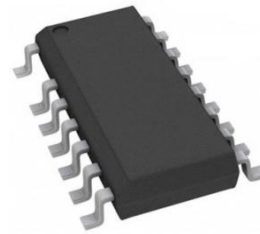
MCF4206是一款6通道的电平采集电路，采用的封装类型有SSOP16L和SOP16L两种。可用于大电压范围高低电平的采集，输出逻辑电平，其输出高电平值由VCL决定。

2、特性

- 极低的静态功耗 $<6\mu\text{A}$
- ESD保护 $>4000\text{V}$
- 6通道设计减少了PCB管脚
- 通过使能脚改变采集电路有效模式
- AEC-Q100 认证、适用于汽车电子
- RoHS



SSO



SOP

应用领域：

- 汽车领域用于采集电压，输出相应逻辑电平
- 取代分立电路

表2.1 最大电压范围

输入电压	$V_{IN(N)}$	0~42V
输出电压	V_{out}	0~7V
高压电源	VCH	0~42V
低压电源	VCL	0~7V
EN	VEN	0~42V

3、管脚定义

3.1 MCF4206 管脚图

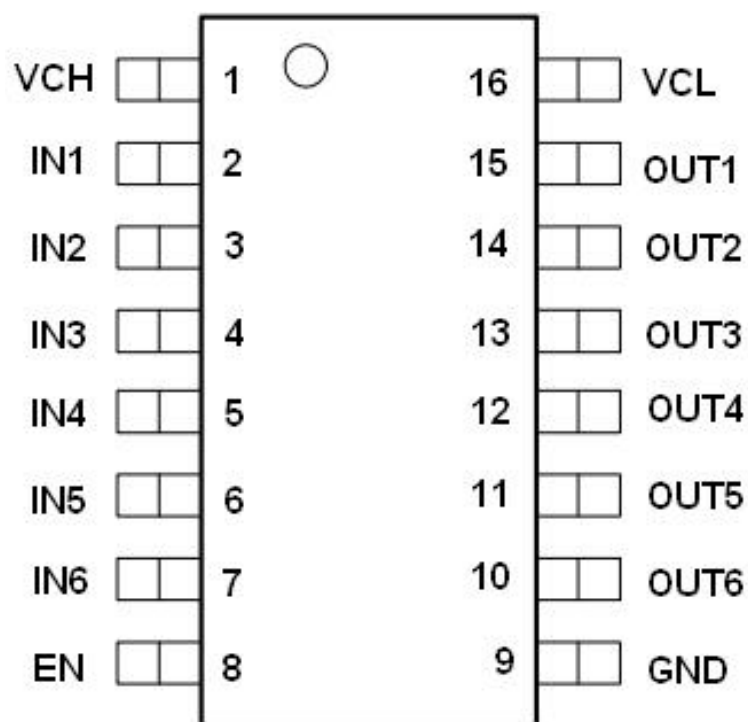


图3-1 SSOP16L/SOP16L管脚排列图

3.2 管脚定义及功能

表3.2 管脚功能说明

管脚	标识	功能
1	VCH	工作电源
2~7	IN1~IN6	采集输入端口 1~6
8	EN	通道 1~3 低有效使能脚
9	GND	芯片地
10~15	OUT6~OUT1	采集输出端口 6~1
16	VCL	低压逻辑电平电源

3.3 产品框图及功能

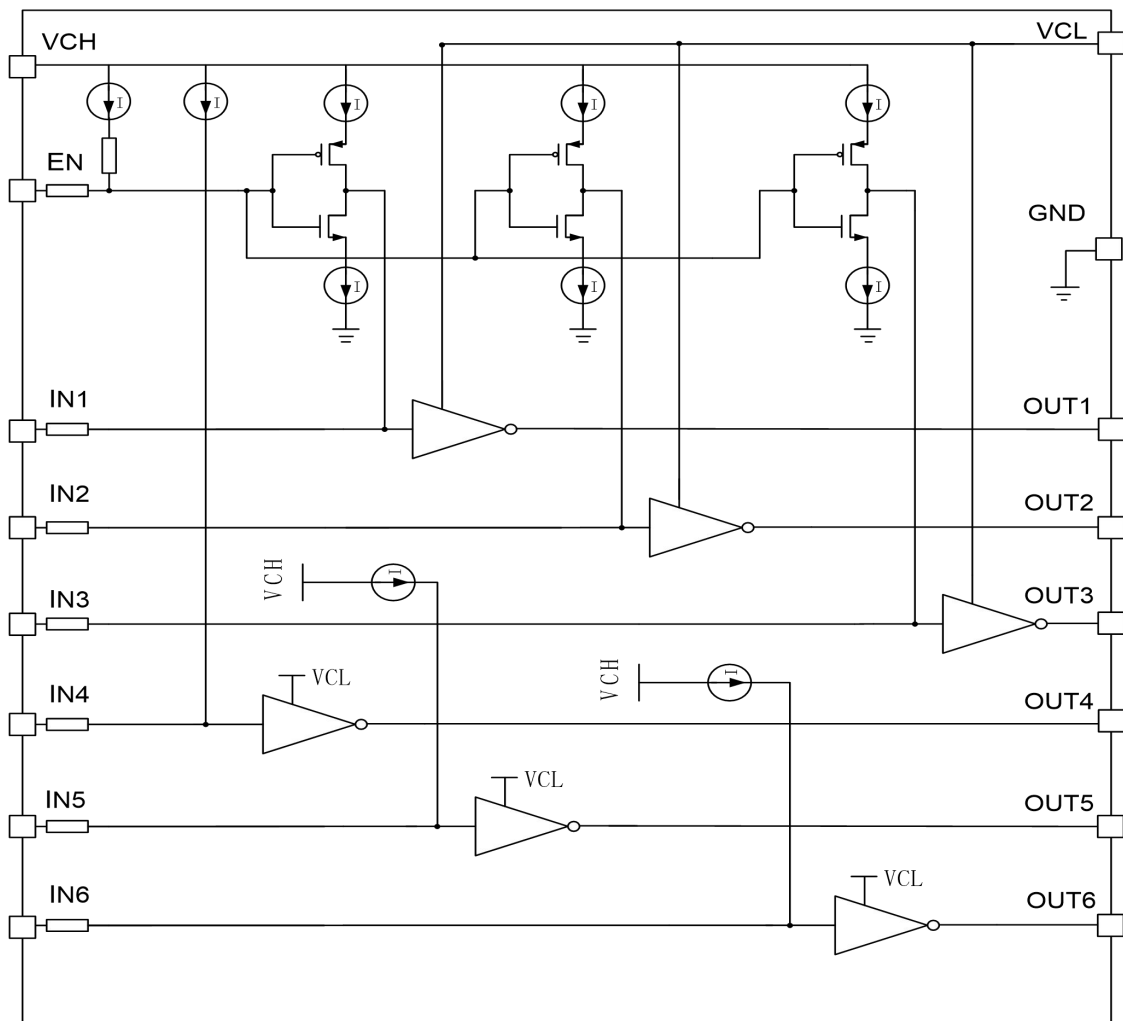


图3-2 芯片内部原理图

如图3-2所示，芯片内部集成了6个通道，输入端电压采集范围为0~42V。1~3通道受使能端EN控制。

1、当EN为低电平时,芯片内部的微电流源对IN1~IN3进行上拉，则6个通道的功能相同，均为低有效电路。此时若各通道输入端IN1~IN6浮接或接高电位时，输出为低电平。仅当各输入端接低时，其对应的输出端输出为高电平。

2、如果EN端被接到高电位（如VCH或VCL），芯片内部下拉的微电流将打开，则通道1~3为高有效电路。仅当输入端采集到的电压为高时输出为低电平，4~6通道不受影响，为低有效电路。

3、输入端采集电压低于5V，芯片可以使用VCH浮接的模式。此时VCH浮接，VCL接逻辑电平的电源，则6个通道全部为高有效电路。为了避免因输出端噪声导致输出误翻转的情况，各通道的输入端增加了迟滞和滤波电路。

4、VCH在悬空的时候，不允许IN4~6输入电压高于6V。

3.4 使用信息

本芯片可替代分立器件作为电平采集电路，通道4~6为低电平有效电路，通道1~3可以通过EN选择，既可以是高电平有效电路，也可以是低电平有效电路。EN浮接或接高电位时（ $V_{EN} > V_{CL}$ ），通道1~3为高有效电路。EN接低时，6个通道全部为低有效电路。具体输入输出功能见表3.3、表3.4和表3.5。

表3.3

EN浮接或 $V_{EN} > V_{CL}$, V_{CH} 接12V, $V_{CL} = 5V$	
通道1~3	高有效
通道4~6	低有效

表3.4

EN接地, V_{CH} 接12V, $V_{CL} = 5V$	
通道1~3	低有效
通道4~6	低有效

表3.5

V_{CH} 浮接, $V_{CL} = 5V$, EN接地、浮接或接12V	
通道1~3	高有效
通道4~6	高有效
备注： V_{CH} 浮接状态下，不允许IN4~6输入电压高于6V	

为了滤除噪声，输入采集端增加了迟滞电路，输入端对电压值小于 V_{INL} 的电压辨识为低电压，对高于 V_{INH} 的电压辨识为高电压。对输出而言，高电平对应值为 V_{CL} ，低电平为 V_{GND} 。

12V系统的高/低有效采集应用电路见图3-3

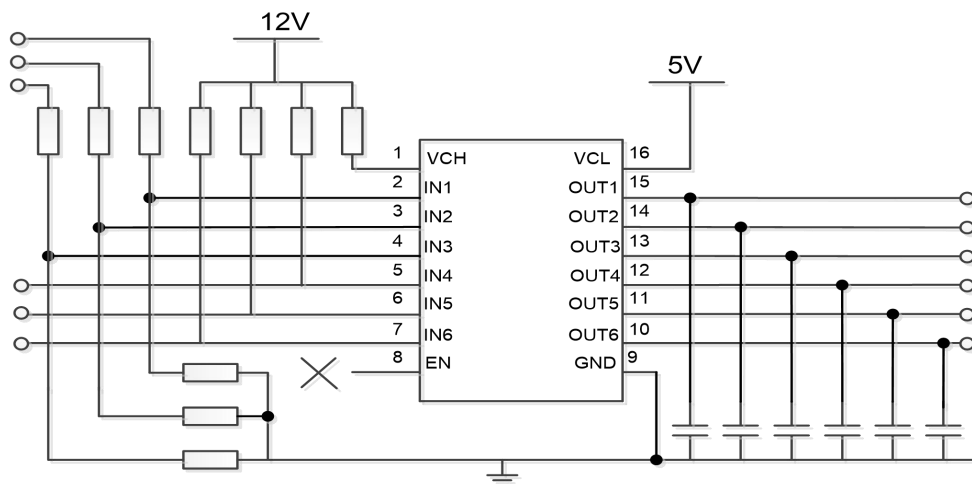


图3-3 12V系统的高/低有效采集应用电路

表3.6 极限参数

VCH=13.5V, VCL=5V, Tj = -40℃到+150℃, 所有电压均对地而言 (除非特别说明)

序号	参数	符号	极限值		单位	测试条件
			最小值	最大值		
电 压						
1	电源电压	VCH	0	42	V	
2	逻辑高电平	VCL	0	7	V	
温 度						
3	工作温度	Top	-40	+125	℃	
4	结温	Tj	-40	+150	℃	
5	储存温度	Tstg	-40	+150	℃	
ESD 灵敏度						
6	静电放电电压 ⁵⁾	V _{ESD}	-4	4	kV	R = 1.5k; C = 100pF Tj = 25℃

⁵⁾ ESD 灵敏度 HBM 依据 EIA/JESD 22-A 114B 第四章。

当电气参数超过表中所标注的规格时, 有可能对芯片造成不可恢复的破坏。

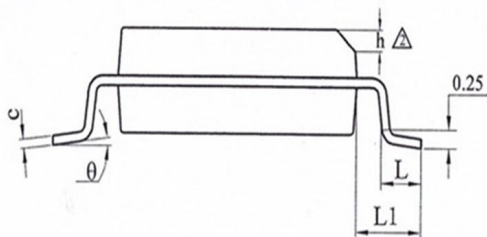
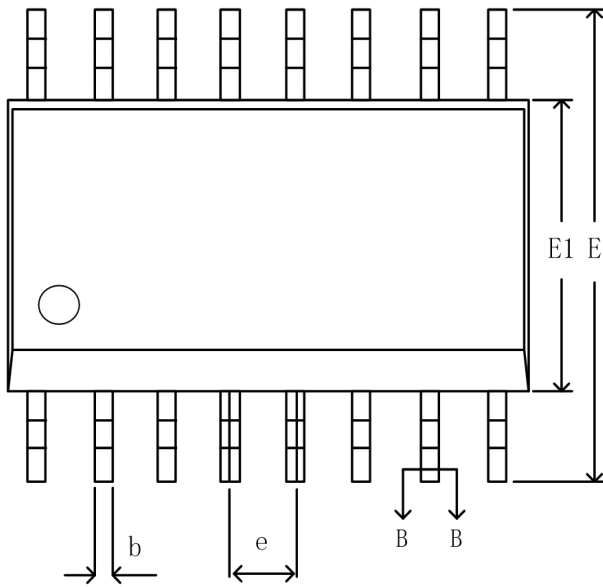
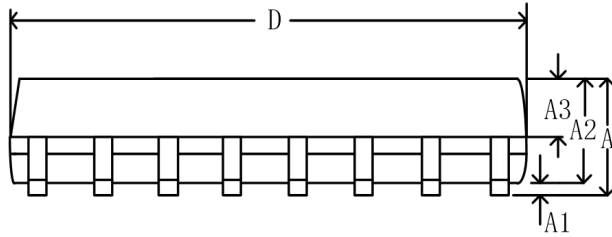
表3.7 电特性参数

VCH=13.5V, VCL=5V, Tj = -40°C到+150°C, 所有电压均对地而言 (除非特别说明)

序号	参数	符号	参数值			单位	测试条件
			最小值	典型值	最大值		
1	VCH 静态 电流	I _{q1}		3	6	uA	EN 浮接; VCH=13.5V
2	VCL 静态 电流	I _{INmin}		2	5	uA	IN1~IN6 浮接; VCL=5V; OUT1~6 空载
3	VCL 工作 电压	VCL	3	5		V	
4	开启阈值	V _{INH}		2.8	3	V	VCL=5V
5	关断阈值	V _{INL}	0.8	1.7			VCL=5V
6	输出高电 平	V _{OUT}	V _{CL} -0.5	V _{CL}		V	
7	输出低电 平	V _{OUT}		0	0.5	V	
8	输出电阻	R _{out}	3	5	7	kΩ	6个通道的 输出电阻
9	传输速度	T _{trans}		1	2	us	VCL=5V

4、MCF4206 两种封装规格

4.1 MCF4206A 封装规格



SYMBOL	MILLIMETER		
	MIN	NOM	MAX
A	—	—	1.75
A1	0.10	—	0.225
A2	1.30	1.40	1.50
A3	0.50	0.60	0.70
b	0.24	—	0.30
b1	0.23	0.254	0.28
c	0.20	—	0.25
c1	0.19	0.20	0.21
D	4.80	4.90	5.00
E	5.80	6.00	6.20
E1	3.80	3.90	4.00
e	0.635 BSC		
h	0.25	—	0.50
L	0.50	0.65	0.80
L1	1.05 BSC		
⌀	0	—	8
L/F载体尺寸 (mil)	93*92		100*160

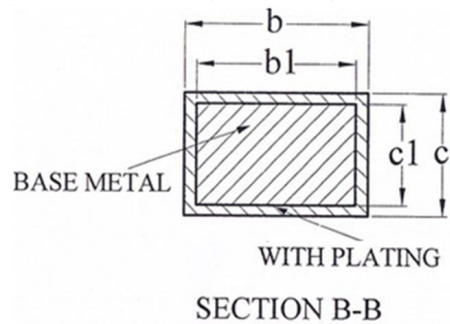


图4-1 MCF4206A封装规格(SSOP16L)

4.2 MCF4206B 封装规格

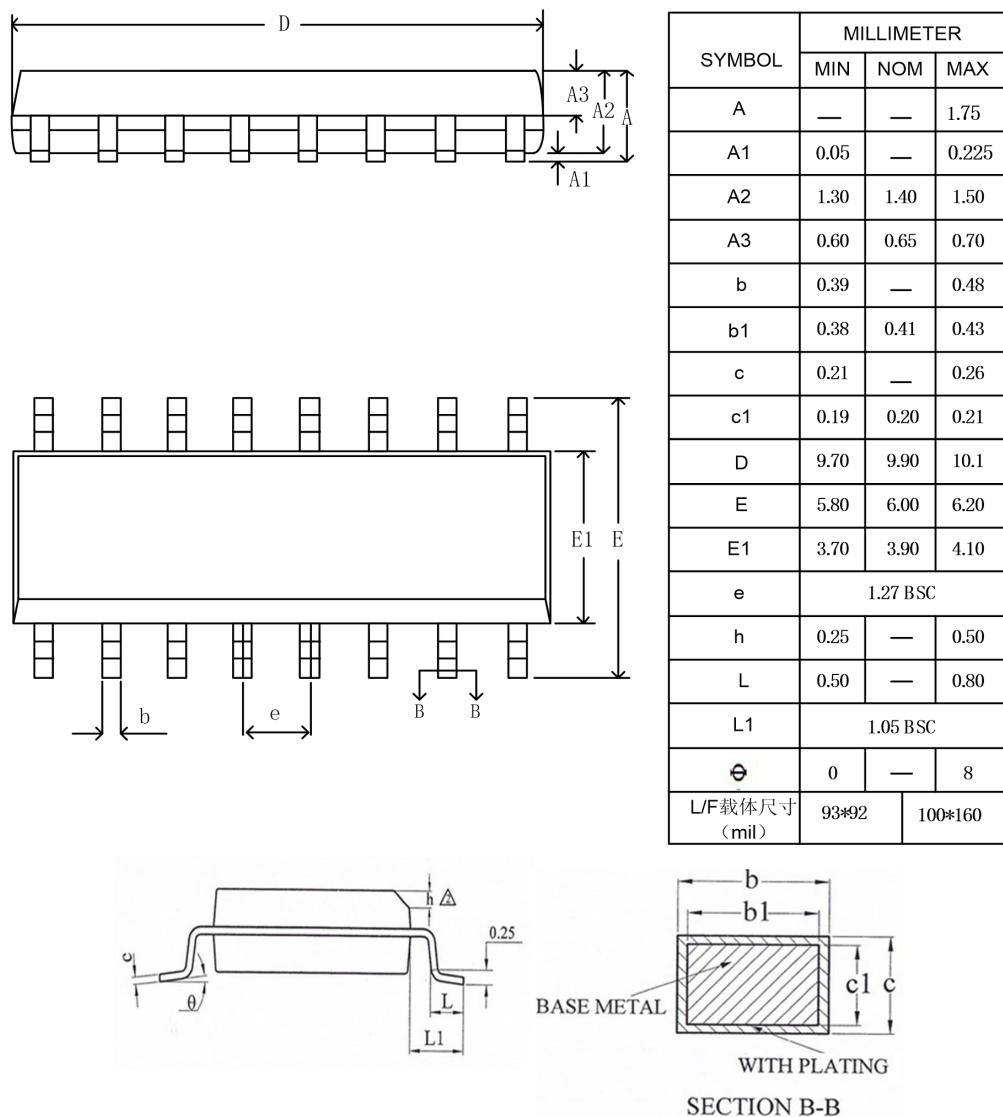


图4-2 MCF4206B封装规格(SOP16L)

5、订购信息

订购信息

型 号	封 装	标 识	最小封装
MCF4206A	SSOP16L	MCF4206A	2500pcs/ Tape&Reel
MCF4206B	SOP16L	MCF4206B	3000pcs/ Tape&Reel