

MCP4284L50——5V 低压差固定电压调节器

概述

MCP4284L50 是一款 3 引脚 TO 封装的单片式集成固定电压调节器，典型驱动电流 400mA，芯片封装 TO252-3。该芯片应用于微处理机系统或若干条件下的汽车应用的驱动，它另外具备过流保护、短路保护和过温保护。

输入电压 V_I 若在 $(V_Q + V_{dr}) < V_I < 55V$ 的范围内则被调节到 V_Q ，压差 V_{dr} 根据驱动电流大小控制在 0.5V 以内。

特性

- 输入电压高达 55V
- 额定输出电压 5V
- 低压差 (200mV @ 300mA)
- 超低静态电流 80 μ A
- 出色的负载和线性调整
- 900mA 典型限流值
- 过流保护、短路保护、过温保护
- 工作温度范围 $T_{op} = -40^{\circ}C \sim 125^{\circ}C$
- AEC-Q100 认证，适用于汽车电子

应用

- 车身控制模块
- 汽车电子应用
- 工业用品、多芯电池设备等多种应用

典型应用电路

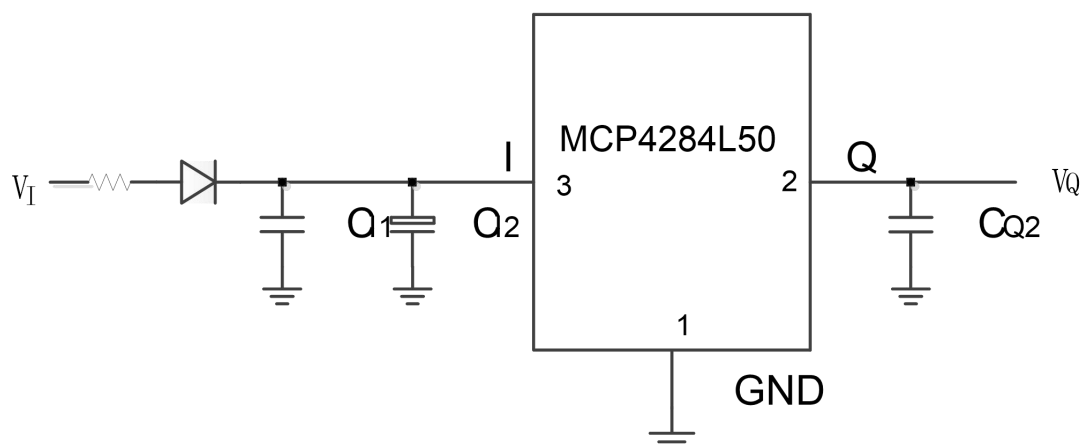


图 1 MCP4284L50 典型应用电路

引脚定义

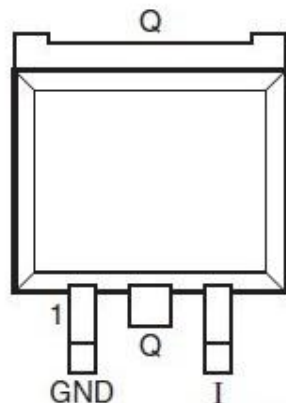


图 2 引脚定义图

表 1 引脚定义

引脚名称	引脚编号	引脚描述
GND	1	接地
Q	2	输出；使用在 10KHz 时 $C_Q \geq 10\mu\text{F}$ 且 $\text{ESR} \leq 10\Omega$ 的电容连接到地；接到散热片
I	3	输入

原理框图

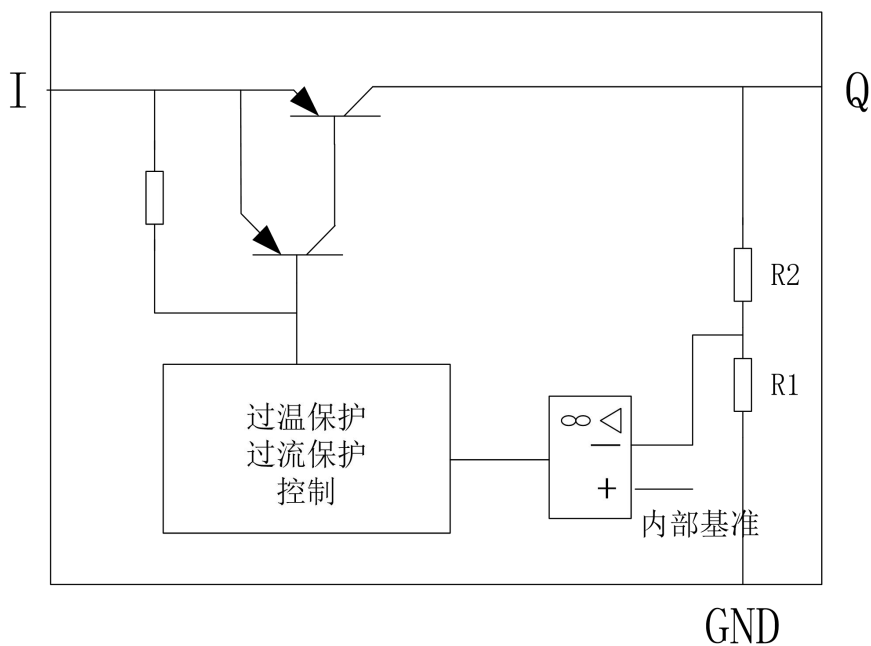


图 3 MCP4284L50 内部模块框图

最大额定值^[1]

I	-0.3V~60V
Q	-0.3V~12V
V _I -V _Q (输入输出压差)	-0.3V~50V
封装热阻 ^[2]	
θ_{JA}	37°C/W
结温	-40°C~150°C
引线温度 (10s 焊接)	260°C
存储温度范围	-40°C~150°C
ESD ^[3]	
V _{ESD_HBM}	-3000V~+3000V
V _{ESD_CDM}	-300V~+300V

推荐工作条件^[4]

输入电源电压	V _Q + V _{dr} ~55V
环境温度范围	-40°C~125°C

主要电气参数

($V_I = 13.5V$, $T_A = 25^\circ C$, 除非另有说明, 这些值由测试设计或统计相关性保证)

参数	符号	测试条件	最小值	典型值	最大值	单位
输入电压	V_I	$I_Q = 0mA$, $V_Q = 5V$	5.5		55	V
输出电压	V_Q	$5.5V \leq V_I \leq 12V$ $10mA \leq I_Q \leq 400mA$	4.9	5.0	5.1	V
		$12V \leq V_I \leq 55V$ $I_Q = 10mA$		5.0		V
线性调整率	ΔV_{LNR}	$5.5V \leq V_I \leq 55V$ $I_Q = 10mA$		0.3	1	mV/V
负载调整率	ΔV_{LDR}	$10mA \leq I_Q \leq 400mA$		20	30	mV
压降	V_{dr}	$I_Q = 300mA$	0.10	0.20	0.30	V
静态电流	I_{q1}	$V_I = 13.5V$, 空载		80	100	μA
	I_{q2}	$V_I = 13.5V$, $I_Q = 10mA$		85	100	μA
输出电流	I_Q	$V_I = 12V$		400	500	mA
输出电流限制	I_{LIM}	$V_I = 13.5V$, $V_Q = 0.9 * V_{Q(normal)}$		900		mA
RMS 输出噪声	e_n	V_Q ppm $T_j = 25^\circ C$ $10Hz \leq f \leq 10kHz$		30		ppm
电源抑制比	PSRR	$f = 120Hz$, $V_{ripple} = 0.5V_{pp}$		65		dB
输入欠压锁存阈值	V_{UVLO}	V_I 上升	2.25	2.34	2.45	V
欠压锁存迟滞	V_{UVLO_HYS}			0.02		V

[1]超过额定最大范围的应力条件可能对芯片造成永久性损坏, 在超过推荐工作条件外的应力条件下运行时, 芯片功能无法得到保障。长时间暴露在额定最大应力条件下可能会影响芯片的可靠性。

[2] θ_{JA} 是在两层 PCB 板上, $T_A = 25^\circ C$ 的自然对流条件下测量的。

[3]ESD-HBM 依照 ANSI/ESDA/JEDEC JS-001 标准, ESD-CDM 依照 EIA-JEDEC JESD22-C101 标准。

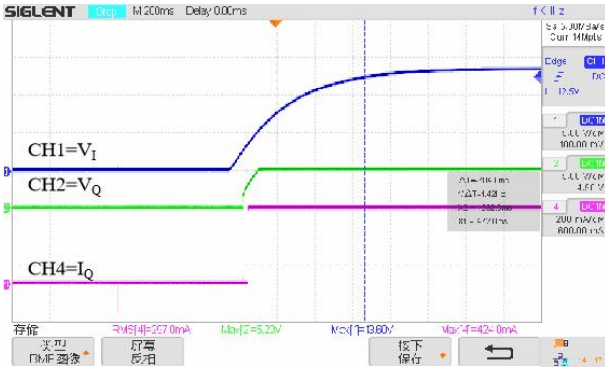
[4]不保证器件在其工作条件之外正常运行。

典型特性

(典型应用电路, $T_A=25^{\circ}\text{C}$)

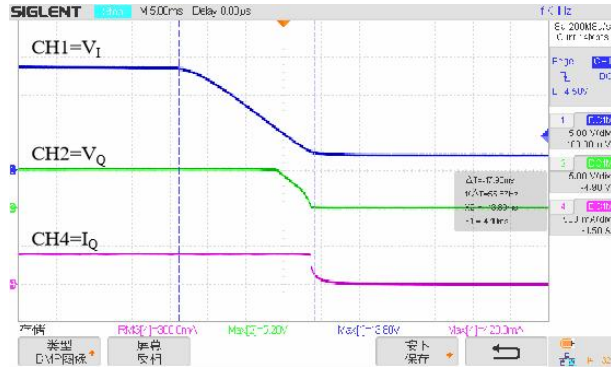
电源启动

($V_I=13.5\text{V}$; $V_Q=5\text{V}$; $I_Q=400\text{mA}$)



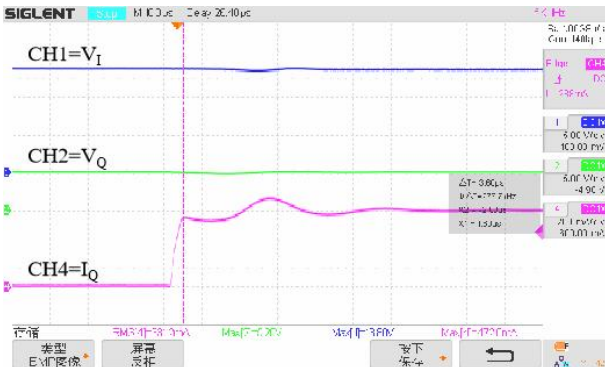
电源关断

($V_I=13.5\text{V}$; $V_Q=5\text{V}$; $I_Q=400\text{mA}$)



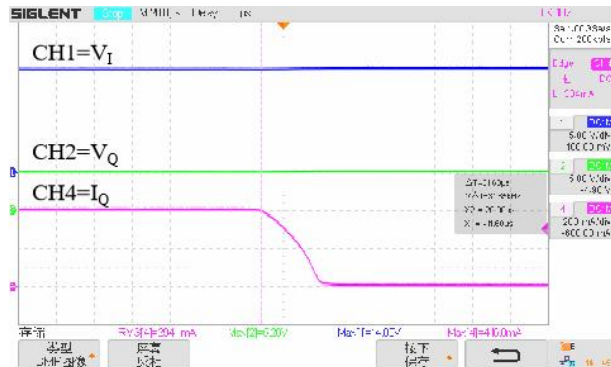
负载瞬态响应

($V_I=13.5\text{V}$; $V_Q=5\text{V}$; $I_Q: 0\text{mA}\sim 400\text{mA}$)



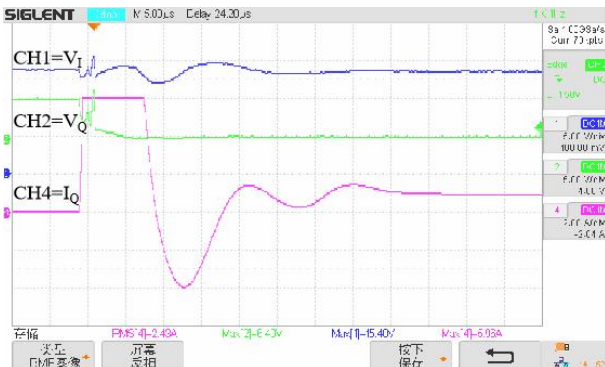
负载瞬态响应

($V_I=13.5\text{V}$; $V_Q=5\text{V}$; $I_Q: 400\text{mA}\sim 0\text{mA}$)



短路保护

($V_I=13.5\text{V}$; $V_Q=5\text{V}$; $I_Q: 0\text{mA}\sim$ 短路)



短路恢复

($V_I=13.5\text{V}$; $V_Q=5\text{V}$; $I_Q: \text{短路}\sim 0\text{mA}$)



应用信息

输入电容 C_I

输入端设置一个 100nF~470nF 的陶瓷电容器，可以有效滤除线路上的高频干扰，同时建议输入端设置一个 10uF~470uF 的电解电容器作为输入缓冲器，可以平滑输入的高能脉冲。该输入电容必须靠近器件放置，以最大限度地降低输入噪声。

输出电容 C_O

输出电容对线性电压调节器的稳定性是必不可少，根据应用条件不一样可以选择大于 10uF 的电解电容器或者贴片电容器。输出电容尽可能靠近芯片引脚。

输入电阻和二极管

调节器输入端可选择 2Ω 的电阻，同时接上肖特基二极管可防止电源线和地反接，同时也可防止反向电流的出现，如下电瞬间电流从输出端流回到电源。

过流和短路保护

该器件具有过流和短路保护功能。电流限制电路将输出电流调节到其限制阈值，以保护 IC 免受损坏。在过流或短路条件下，IC 的功率损耗相对较高，并且可能会触发热保护。

散热注意事项

MCP4284L50 可在常温下提供高达 500mA 的电流，但是在较高的环境温度下，最大输出电流必须降额。在所有可能的条件下，结温必须在工作条件下规定的范围内。功耗可以根据输出电流和稳压器两端的压降来计算：

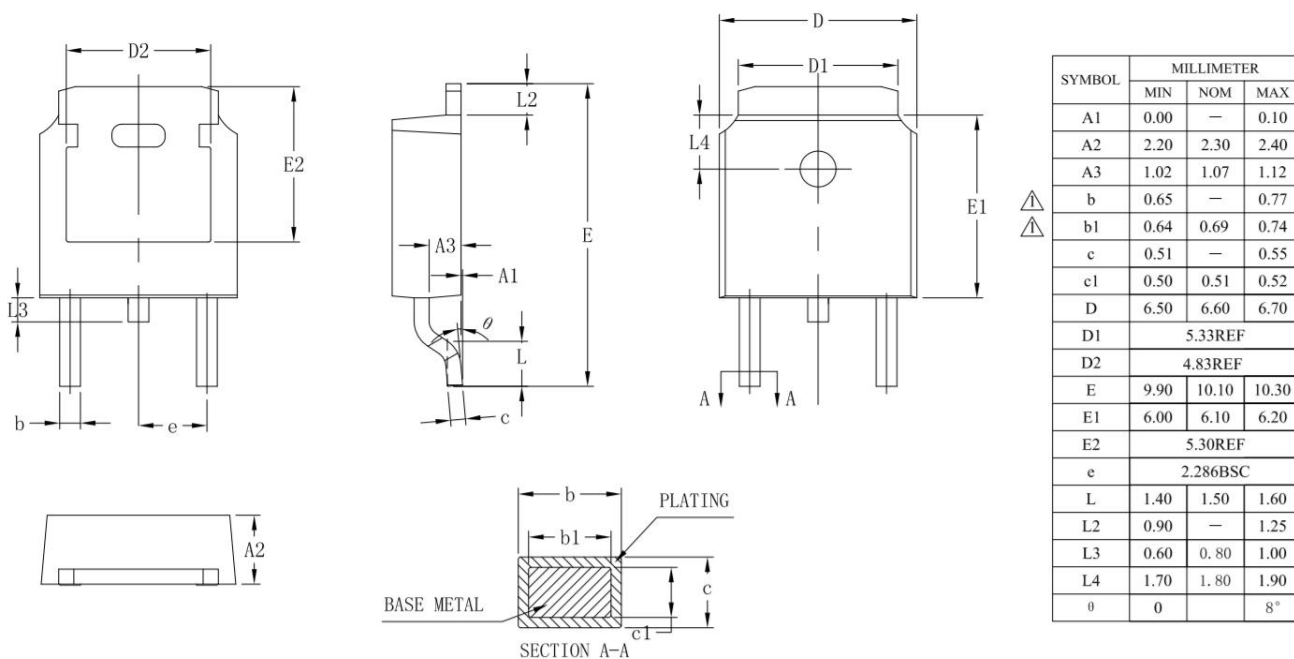
$$P_D = (V_{IN} - V_{OUT}) \times I_{OUT} + V_{IN} \times I_{GND}$$

任何一组条件下的最终工作结温可通过以下公式估算：

$$P_{D(MAX)} = (T_{J(MAX)} - T_A) / \theta_{JA}$$

式中 $T_{J(MAX)}$ 是芯片的最高结温， T_A 是最高环境温度。

封装信息



TO252-3 封装外形图

订购信息

型 号	封 装	最小包装
MCP4284L50	TO252-3	2500/Tape & Reel